



ГРУППА БЕЗОПАСНОСТИ КОТЛА

Торговая марка: STEELSUN

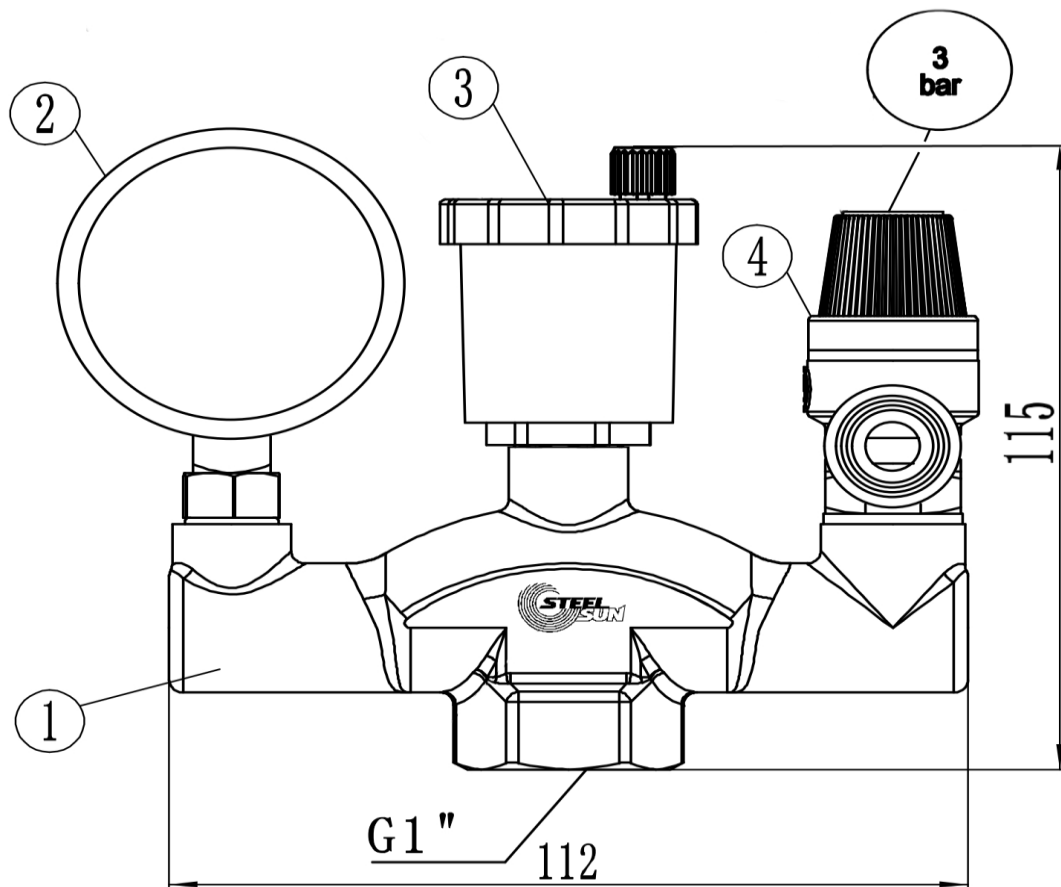
МОДЕЛЬ SLA6505



ТЕХНИЧЕСКИЙ ПАСПОРТ

НАЗНАЧЕНИЕ И ОБЛАСТЬ ПРИМЕНЕНИЯ

Группа безопасности котла предназначена для автономных систем водяного отопления и состоит из предохранительного клапана, автоматического воздухоотводчика и манометра, смонтированных на общем основании — резьбовой консоли. Группа безопасности обеспечивает выполнение следующих функций: защита от превышения давления в системе; отвод из системы воздуха и газов; индикация давления в системе. Основное назначение группы безопасности - предотвращение аварийных ситуаций и улучшение эффективности работы отопительного оборудования в целом. Предохранительный клапан группы безопасности – сбрасывает часть теплоносителя, когда давление в системе достигает критического уровня. Воздухоотводчик группы безопасности – удаляет воздух из отопительной системы. Манометр группы безопасности – оснащён шкалой, которая позволяет контролировать текущее давление теплоносителя в системе. Группа безопасности устанавливается на подающем трубопроводе, в непосредственной близости от отопительного котла. При такой установке приборы оперативно реагируют на изменения в системе и предотвращают возникновение аварийных ситуаций.



ТЕХНИЧЕСКИЕ ПАРАМЕТРЫ

Рабочая среда: вода

Основной материал: латунь

Рабочая температура: от 1 до 90 °C

Максимальное рабочее давление: 6 бар

В комплекте предохранительный клапан: 3 бара

Диапазон шкалы манометра: 6 бар

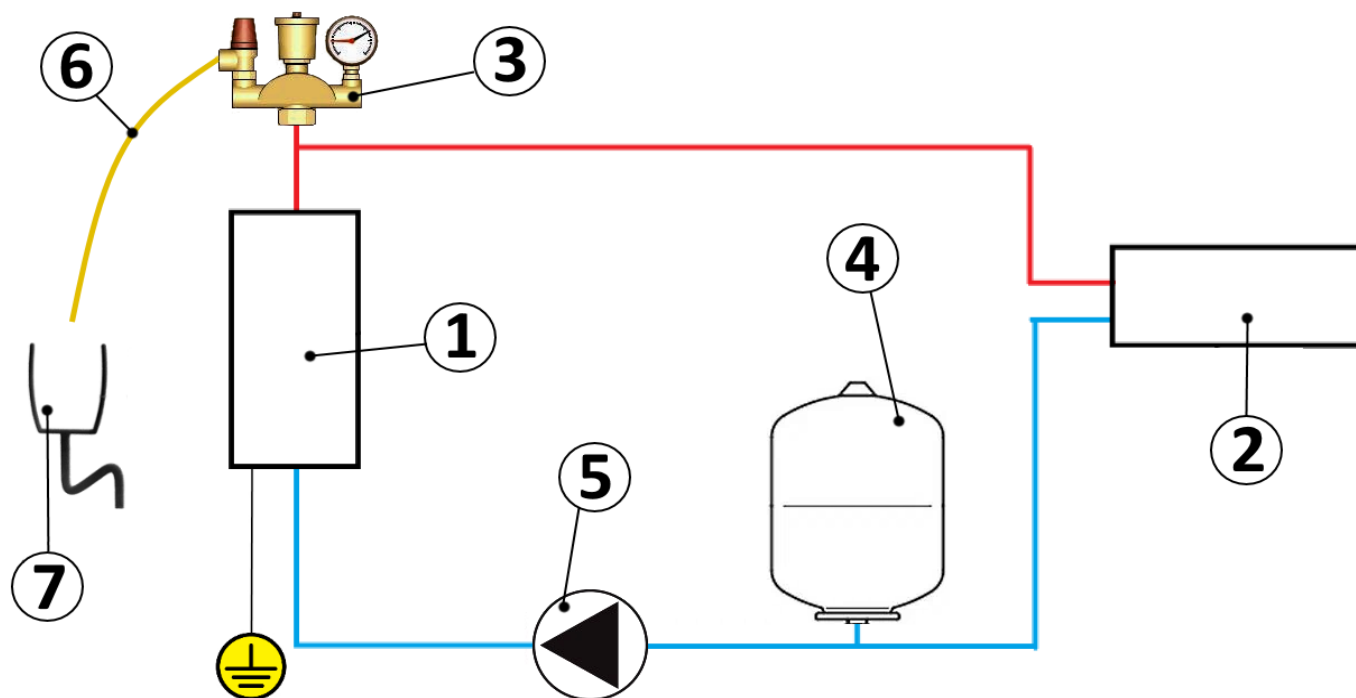
СОСТАВ ГРУППЫ БЕЗОПАСНОСТИ КОТЛА

№	Наименование	Основной материал
1	Резьбовая консоль	Латунь НРb57-3
2	Манометр	Латунь, пластик, нержавеющая сталь
3	Воздухоотводчик автоматич.	Латунь НРb57-3
4	Предохранительный клапан	Латунь НРb57-3, пластик

РЕКОМЕНДАЦИИ ПО МОНТАЖУ

Монтаж и пуск в эксплуатацию должен быть осуществлен специалистами, имеющими соответствующую квалификацию и опыт работ с данным оборудованием. Группа безопасности должна ставиться на выходе из теплогенератора или бойлера. На участке между группой безопасности и защищаемым агрегатом не должно быть водозапорной арматуры. Группа безопасности устанавливается так, чтобы воздухоотводчик и предохранительный клапан находились строго в вертикальном положении, а манометр направлен в сторону наблюдателя. При соединении сбросного патрубка предохранительного клапана с дренажной или канализационной системой, это соединение должно производиться с разрывом струи.

ПРИМЕР УСТАНОВКИ ГРУППЫ БЕЗОПАСНОСТИ



ВНИМАНИЕ! Требуется обязательное заземление основных компонентов системы отопления!

1. Котел
2. Система отопления
3. Группа безопасности котла
4. Расширительный бак
5. Циркуляционный насос (параметры насоса рассчитываются индивидуально с учетом гидравлического сопротивления системы)
6. Сливной шланг
7. Сливная линия в канализационную систему

УКАЗАНИЯ ПО ЭКСПЛУАТАЦИИ И ТЕХНИЧЕСКОМУ ОБСЛУЖИВАНИЮ

Изделия должны устанавливаться только в помещениях с положительной температурой и эксплуатироваться при температуре и давлении, изложенных в настоящем паспорте. Во избежание прикипания золотника предохранительного клапана рекомендуется периодически (не реже 1 раза в месяц) производить принудительное его открывание. Для этого ручку клапана следует повернуть по часовой стрелке до щелчка. На период заполнения системы теплоносителем воздухоотводчик рекомендуется закрыть, а выпуск воздуха производить через специальный штуцер, врезанный в верхнюю точку системы. Для отключения воздухоотводчика его колпачок следует закрутить до упора. Во избежание повреждения манометра систему рекомендуется снабдить гасителем гидравлических ударов.

УСЛОВИЯ ХРАНЕНИЯ И ТРАНСПОРТИРОВКИ

Изделия должны храниться в упаковке предприятия-изготовителя по условиям хранения 3 по ГОСТ 15150. Транспортировка изделий должна осуществляться в соответствии с условиями 5 по ГОСТ 15150.

УТИЛИЗАЦИЯ

Утилизация изделия (переплавка, захоронение, перепродажа) производится в порядке, установленном Законами РФ от 22 августа 2004 г. № 122-ФЗ «Об охране атмосферного воздуха», от 10 января 2003 г. № 15-ФЗ «Об отходах производства и потребления», а также другими российскими и региональными нормами, актами, правилами, распоряжениями и пр., принятыми во исполнение указанных законов.

ГАРАНТИЙНЫЕ ОБЯЗАТЕЛЬСТВА

Гарантийный срок 24 месяца от даты продажи конечному потребителю, но не более 30 месяцев с момента отгрузки со склада импортера. В течение всего гарантийного срока изготовитель гарантирует нормальную работу изделия и его соответствие требованиям безопасности при соблюдении потребителем правил хранения, транспортировки, монтажа, эксплуатации и обслуживания, указанным в паспорте изделия. Гарантия распространяется на все дефекты, возникшие по вине изготовителя.

Гарантия не распространяется на дефекты в следующих случаях:

- нарушение условий хранения, транспортировки, монтажа, эксплуатации и обслуживания, указанным в паспорте изделия;
- наличие следов воздействия веществ агрессивных к материалам изделия;
- наличие следов механического разрушения;
- наличие повреждений, вызванных пожаром, стихией или иными форс-мажорными обстоятельствами;
- наличие повреждений, вызванных неправильными действиями потребителя;
- наличие следов постороннего вмешательства в конструкцию изделия;
- наличие потускнения или окисления металла, вызванных несоблюдением требований хранения или отсутствием заземления в системе.

Изделие представляет собой технически сложное устройство, которое должно устанавливаться специалистами, имеющими соответствующую квалификацию и опыт работ с данным оборудованием. При предъявлении претензий к качеству товара, покупатель представляет следующие документы:

1. Заявление в произвольной форме, в котором указываются:

- название организации или Ф.И.О. покупателя;
- адрес покупателя и контактный телефон;
- название и адрес организации, производившей монтаж (если установка осуществлялась юрлицом);
- Ф.И.О. и контактный телефон специалиста, осуществившего монтаж;
- адрес установки изделия;
- краткое описание дефекта.

2. Документ, подтверждающий покупку изделия (накладная, кассовый чек, квитанция);

3. Фотографии неисправного изделия в том числе смонтированного в системе (фотографии должны быть качественные, в хорошем разрешении в количестве не менее 3 (трех) шт);

4. Видео изделия, установленного в системе и демонстрирующее дефект при эксплуатации (по возможности).

5. Акт гидравлического испытания системы, в которой монтировалось изделие (в случае проведения гидравлического испытания);

6. Копия гарантийного талона со всеми заполненными графами.

В случае отсутствия в комплектации к продукции технического паспорта изделия, содержащего гарантийный талон, для получения гарантии необходимо распечатать с сайта www.steelsun.ru технический паспорт изделия и гарантийный талон. Продавец вносит в гарантийный талон сведения о приобретенном товаре, прикрепляет чек, накладную или квитанцию об оплате, скрепляет печатью или штампом. Покупатель ставит подпись об ознакомлении с условиями гарантии, правилами установки и эксплуатации.

Рекламации и претензии к качеству товара принимаются по:

тел. +7 928 456 93 59

эл.почта: servicesteelsun@yandex.ru

ГАРАНТИЙНЫЙ ТАЛОН

К документу продажи № _____ от « ____ » _____ г.

№	Артикул	Наименование изделия	Кол-во	Примечание

С УСЛОВИЯМИ ГАРАНТИИ, ПРАВИЛАМИ УСТАНОВКИ И ЭКСПЛУАТАЦИИ ОЗНАКОМЛЕН:

ПОКУПАТЕЛЬ: _____
(подпись, ФИО)

ДАТА ПРОДАЖИ: _____

НАЗВАНИЕ И АДРЕС ТОРГУЮЩЕЙ ОРГАНИЗАЦИИ

М.П.

ПОДПИСЬ ПРОДАВЦА _____

Рекламации и претензии к качеству товара принимаются по:

тел. +7 928 456 93 59

эл.почта: servicesteelsun@yandex.ru