



ТЕРМОСТАТИЧЕСКИЙ СМЕСИТЕЛЬ (35-60°C)

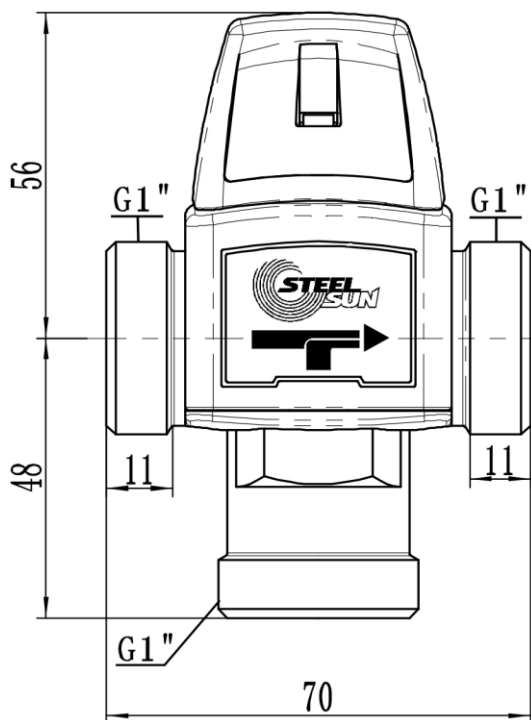
Торговая марка: STEELSUN

МОДЕЛЬ SLA4857



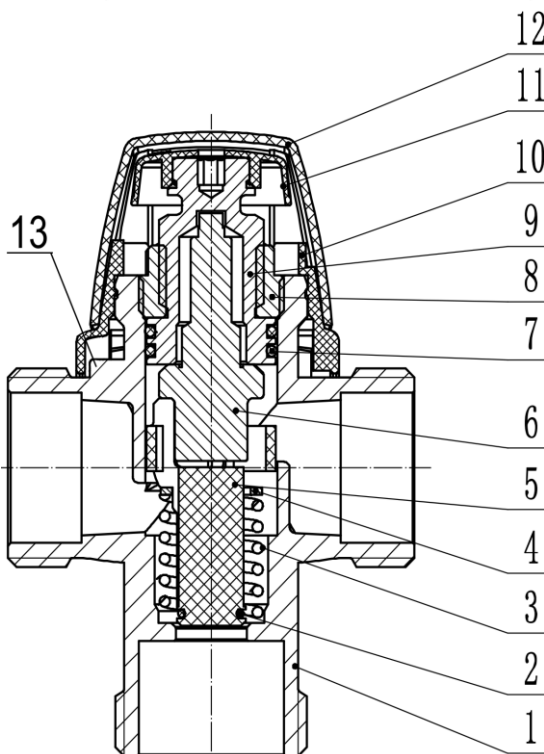
ТЕХНИЧЕСКИЙ ПАСПОРТ

ТЕХНИЧЕСКИЕ ПАРАМЕТРЫ



Основной материал: латунь
 Применимые среды: вода
 Рабочее давление: от 0,3 до 10 бар
 Температура холодной воды на входе: от 4 до 39 °С
 Температура горячей воды на входе: от 41 до 95 °С
 Диапазон настройки температуры на выходе: от 35 до 60 °С
 Точность регулирования температуры: 2 °С
 Пропускная способность (Kvs) = 1.6 м³/ч

СОСТАВ ТЕРМОСТАТИЧЕСКОГО СМЕСИТЕЛЯ



№	Наименование	Основной материал
1	Корпус термостатического смесителя	Латунь HPb57-3
2	Уплотнительное кольцо	Этиленпропиленовый каучук EPDM
3	Пружина	Нержавеющая сталь
4	Запорный шток	Латунь CW617
5	Поршень	Полифениленсульфид PPS
6	Термостатический элемент	Жидкокристаллический композит
7	Уплотнительное кольцо	Этиленпропиленовый каучук EPDM
8	Стопорная гайка	Латунь CW617
9	Регулирующий вал	Латунь HPb57-3
10	Колпачок	Полиамид PA
11	Настроечная ручка	Полиамид PA
12	Защитная крышка	Полиамид PA
13	Маркер, обозначающий сторону выхода смешанной воды (находится на корпусе смесителя под защитной крышкой)	Латунь HPb57-3

НАЗНАЧЕНИЕ И ОБЛАСТЬ ПРИМЕНЕНИЯ

1. Термостатические смесители применяются в гидравлических системах для получения заданного уровня температуры смешанной жидкости в системах горячего водоснабжения, а также отопления с постоянной температурой теплоносителя, например, типа «теплый пол». В смеситель встроен термостатический элемент, поддерживающий температуру теплоносителя в диапазоне 35–60°С.
2. Термостатический смеситель работает в постоянном режиме и обеспечивает поддержание температуры воды на одном уровне, несмотря на колебания напора, давления или температуры горячей и холодной воды на входе.
3. Внутреннее регулирование температуры смешанной воды в клапане осуществляется автоматически благодаря наличию термостатического элемента, который, при входе в контакт со смешанной водой, реагирует пропорциональным расширением или сжатием в зависимости от установленного требуемого значения температуры смешанной воды.
4. Регулируя настроечную ручку клапана, мы получаем возможность установить температуру теплоносителя в температурном диапазоне 35 - 60°С.

5. Для корректной работы термостатического смесителя требуется принудительная циркуляция теплоносителя в системе.

6. Для корректной работы термостатического смесителя необходимо, чтобы температура котловой воды была минимум на 10-15 °С выше установленной температуры контура обслуживаемого смесителем.

УКАЗАНИЯ ПО МОНТАЖУ И ЭКСПЛУАТАЦИИ

Монтаж и пуск в эксплуатацию должен быть осуществлен специалистами, имеющими соответствующую квалификацию и опыт работ с данным оборудованием. Термостатический смеситель должен эксплуатироваться при условиях, изложенных в технических параметрах настоящего паспорта.

Трубопроводы первичного и вторичного контура присоединяются к термостатическому смесителю с помощью резьбового соединения с внутренней резьбой диаметром 1". Термостатический смеситель может быть установлен в любом монтажном положении, но так, чтобы направление движения теплоносителя было корректно соблюдено. Для этого необходимо осуществить монтаж в следующем порядке (рис. 1):

1) снять защитную крышку (12)

2) подключить холодную воду снизу, выход смешанной воды подключить к стороне, где находится маркер на корпусе (13), горячую воду подключить с противоположной маркеру стороне.

3) одеть защитную крышку, чтобы стрелки на наклейках совпадали с направлением потока.

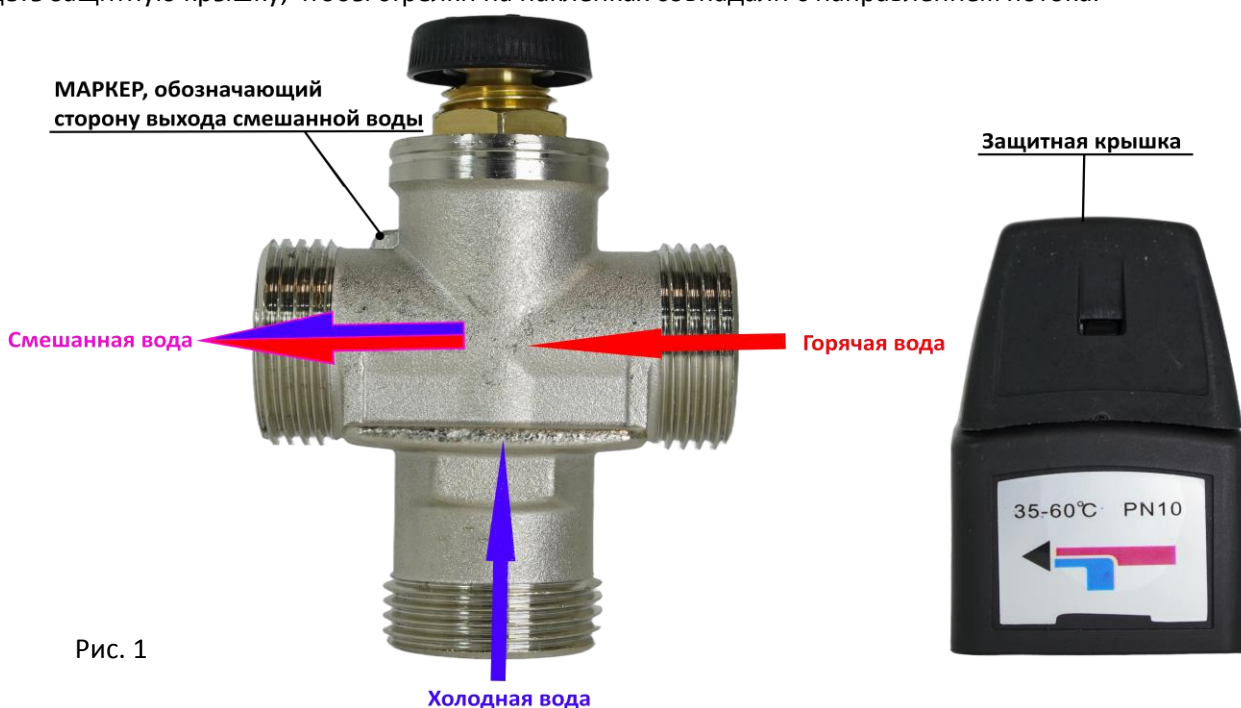


Рис. 1

После заполнения системы теплоносителем необходимо стравить оставшийся воздух из системы с помощью ручного/автоматического воздухоотводчика.

После осуществления монтажа системы, необходимо провести испытания на герметичность соединений с соблюдением правил изложенных в СП 73.13330.2016.

НАСТРОЙКА ТЕМПЕРАТУРЫ

Для точной настройки рекомендуется использовать показания установленных в системе термометров на подающей и обратной линии.

Для регулировки температуры необходимо предварительно снять защитную крышку (12) и настроечную ручку (11), чтобы получить доступ к регулируемому валу термостатического смесителя (9) (рис.2).



Рис. 2

Первый поворот регулирующего вала осуществляется по часовой стрелке Г-образным ключом-звездочкой или шестигранным ключом (Рис. 3).



Рис. 3



Рис. 4

После того, как осуществили первый поворот регулирующего вала с помощью ключа, в дальнейшем регулируйте температуру смешанной воды вручную вращением настроечной ручки (11), входящей в комплект поставки (Рис. 4). Поворот настроечной ручки по часовой стрелке уменьшает температуру смешанной воды. Поворот настроечной ручки против часовой стрелки увеличивает температуру смешанной воды.

Верхнее положение регулирующего вала соответствует температуре смешанной воды 60 °С (Рис. 5)
Нижнее положение регулирующего вала соответствует температуре смешанной воды 35 °С (Рис.6)

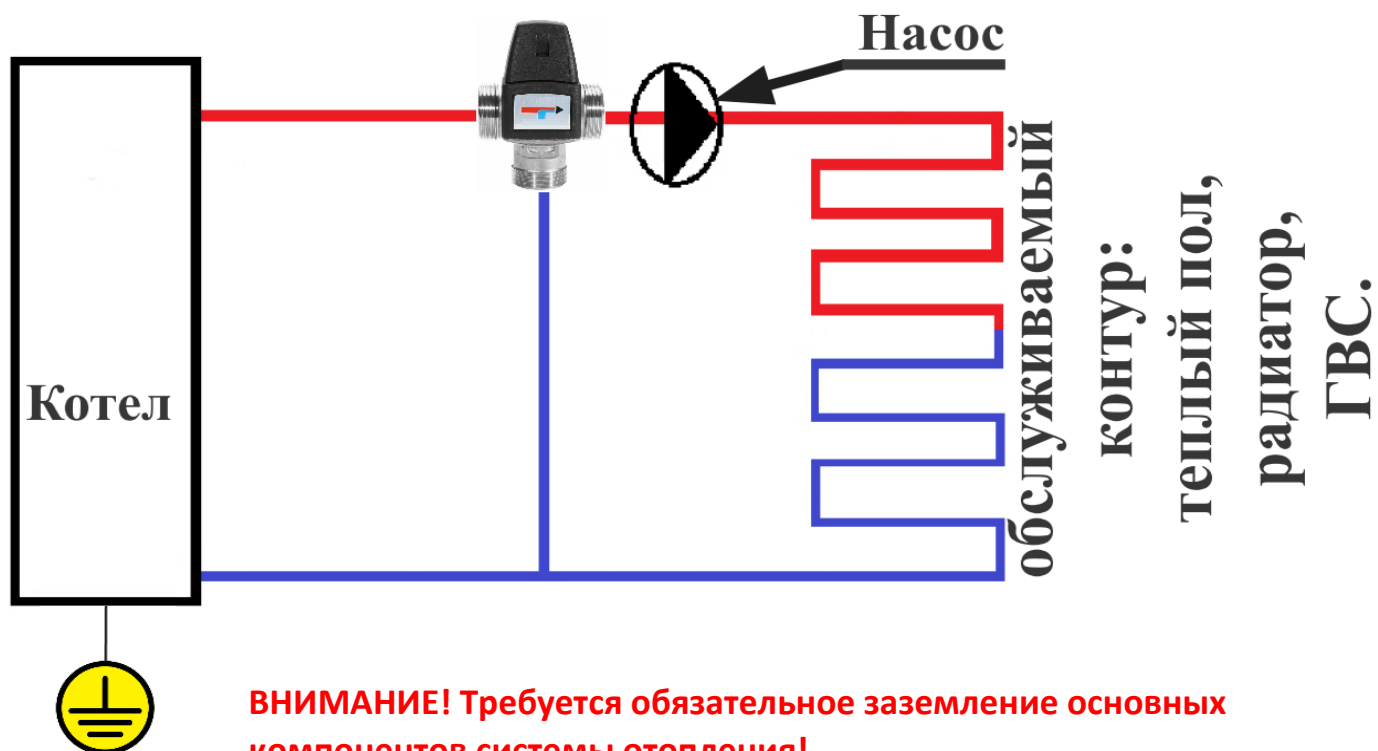


Рис. 5



Рис. 6

ПРИМЕР УСТАНОВКИ ТЕРМОСТАТИЧЕСКОГО СМЕСИТЕЛЯ



УСЛОВИЯ ХРАНЕНИЯ И ТРАНСПОРТИРОВКИ

Изделия должны храниться в упаковке предприятия – изготовителя по условиям хранения 3 по ГОСТ 15150. Транспортировка изделий должна осуществляться в соответствии с условиями 5 по ГОСТ 15150.

УТИЛИЗАЦИЯ

Утилизация изделий (переплавка, захоронение, перепродажа) производится в порядке, установленном Законами РФ от 04 мая 1999 г. № 96-ФЗ «Об охране атмосферного воздуха» (в редакции от 01.01.2015), от 24 июня 1998 г. № 89-ФЗ (в редакции от 01.02.2015г) «Об отходах производства и потребления», от 10 января 2002 № 7-ФЗ « Об охране окружающей среды» (в редакции от 01.01.2015), а также другими российскими и региональными нормами, актами, правилами, распоряжениями и пр., принятыми во исполнение указанных законов.

ГАРАНТИЙНЫЕ ОБЯЗАТЕЛЬСТВА

Гарантийный срок 24 месяца от даты продажи конечному потребителю, но не более 30 месяцев с момента отгрузки со склада импортера. В течение всего гарантийного срока изготовитель гарантирует нормальную работу изделия и его соответствие требованиям безопасности при соблюдении потребителем правил хранения, транспортировки, монтажа, эксплуатации и обслуживания, указанным в паспорте изделия. Гарантия распространяется на все дефекты, возникшие по вине изготовителя.

Гарантия не распространяется на дефекты в следующих случаях:

- нарушение условий хранения, транспортировки, монтажа, эксплуатации и обслуживания, указанным в паспорте изделия;
- наличие следов воздействия веществ агрессивных к материалам изделия;
- наличие следов механического разрушения;
- наличие повреждений, вызванных пожаром, стихией или иными форс-мажорными обстоятельствами;
- наличие повреждений, вызванных неправильными действиями потребителя;
- наличие следов постороннего вмешательства в конструкцию изделия;
- наличие потускнения или окисления металла, вызванных несоблюдением требований хранения или отсутствием заземления в системе.

Изделие представляет собой технически сложное устройство, которое должно устанавливаться специалистами, имеющими соответствующую квалификацию и опыт работ с данным оборудованием. При предъявлении претензий к качеству товара, покупатель представляет следующие документы:

1. Заявление в произвольной форме, в котором указываются:

- название организации или Ф.И.О. покупателя;
- адрес покупателя и контактный телефон;
- название и адрес организации, производившей монтаж (если установка осуществлялась юрлицом);
- Ф.И.О. и контактный телефон специалиста, осуществившего монтаж;
- адрес установки изделия;
- краткое описание дефекта.

2. Документ, подтверждающий покупку изделия (накладная, кассовый чек, квитанция);

3. Фотографии неисправного изделия в том числе смонтированного в системе (фотографии должны быть качественные, в хорошем разрешении в количестве не менее 3 (трех) шт);

4. Видео изделия, установленного в системе и демонстрирующее дефект при эксплуатации (по возможности).

5. Акт гидравлического испытания системы, в которой монтировалось изделие (в случае проведения гидравлического испытания);

6. Копия гарантийного талона со всеми заполненными графами.

В случае отсутствия в комплектации к продукции технического паспорта изделия, содержащего гарантийный талон, для получения гарантии необходимо распечатать с сайта www.steelsun.ru технический паспорт изделия и гарантийный талон. Продавец вносит в гарантийный талон сведения о приобретенном товаре, прикрепляет чек, накладную или квитанцию об оплате, скрепляет печатью или штампом. Покупатель ставит подпись об ознакомлении с условиями гарантии, правилами установки и эксплуатации.

Рекламации и претензии к качеству товара принимаются по:

тел. +7 928 456 93 59

эл.почта: servicesteelsun@yandex.ru

