



ПОДПИТОЧНЫЙ КЛАПАН

Торговая марка: STEELSUN

МОДЕЛЬ SLA6304

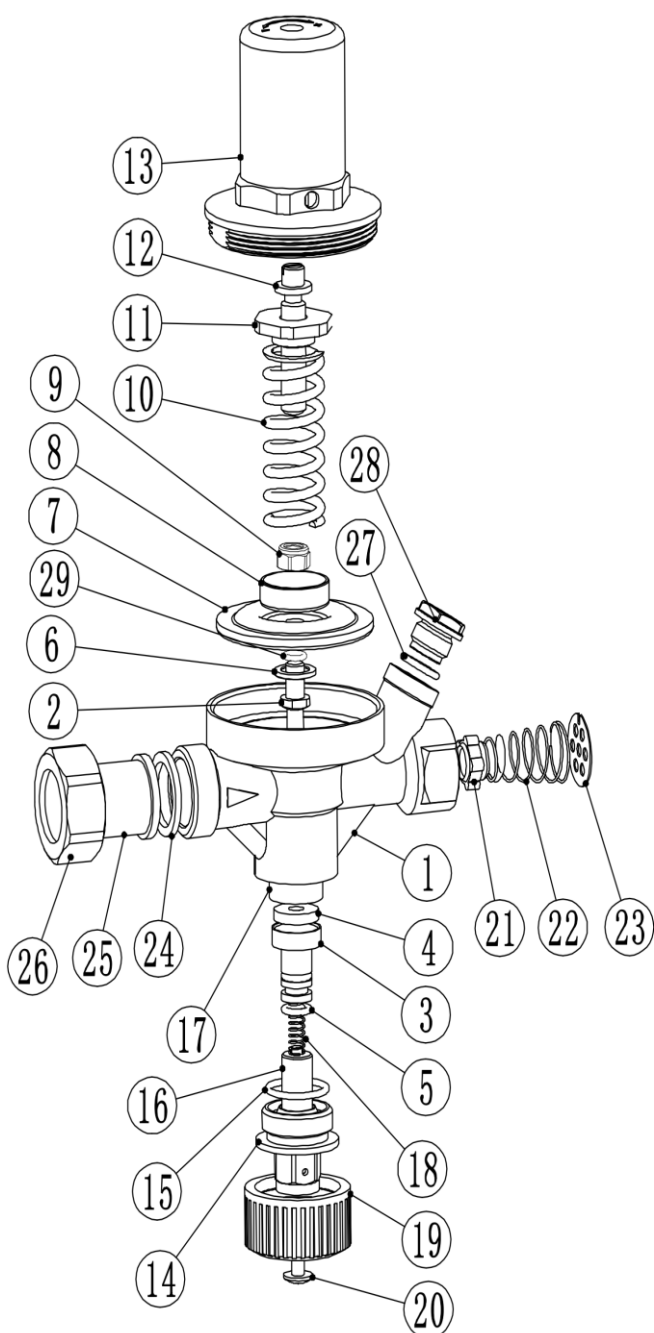


ТЕХНИЧЕСКИЙ ПАСПОРТ

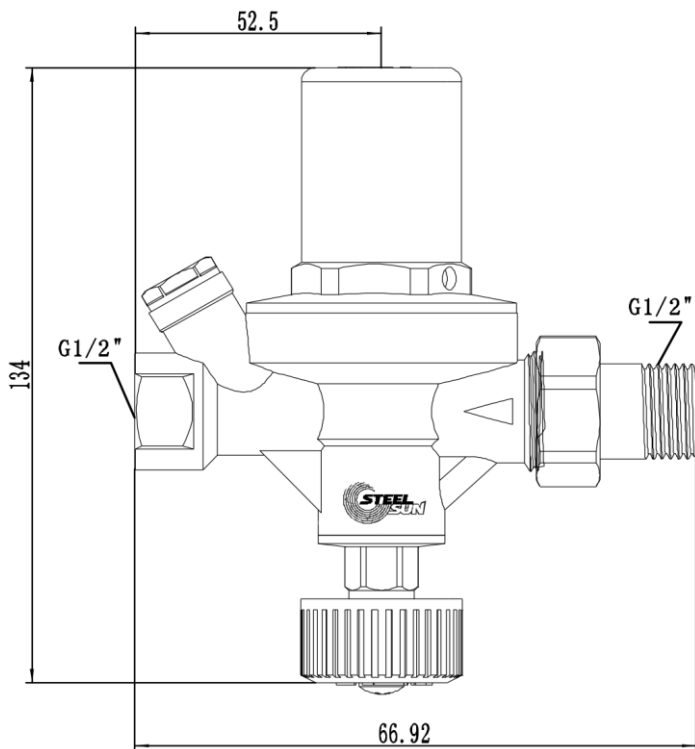
НАЗНАЧЕНИЕ И ОБЛАСТЬ ПРИМЕНЕНИЯ

Подпиточный клапан предназначен для автоматического поддержания давления в системах отопления закрытого типа добавлением воды из системы водоснабжения в систему отопления. Подпиточный клапан предотвращает возможные повреждения дорогостоящих систем отопления из-за превышения давления при подпитке системы где давление ниже, чем в городских системах подачи воды. Это достигается тем, что подпитывающий поток прерывается при достижении установленного максимального рабочего давления. Для работы клапана необходимо, чтобы давление в системе водоснабжения превышало давление в системе отопления. Применение подпиточного клапана делает подпитку закрытых систем отопления более простой, быстрой и безопасной. Встроенный обратный клапан предотвращает попадание теплоносителя из системы отопления в систему водоснабжения. Подпиточный клапан представляет собой комбинацию мембранного редуктора давления, обратного и запорного клапана, дополненных гнездами для подключения манометра (манометр не входит в комплект поставки). При понижении давления в системе падает также и давление в камере подпиточного клапана. Пружина (10), потеряв сопротивление, нажимает вниз на тарелку (7), соединенную со штоком. Клапан (3) открывается, пропуская воду. При повышении давления мембрана со штоком двигаются вверх, клапан закрывается, уменьшая проток. При достижении предустановленного давления, клапан полностью закрывается. Время от времени необходимо промывать фильтр, установленный в корпусе клапана. Рабочая среда - вода.

СОСТАВ ПОДПИТОЧНОГО КЛАПАНА



№	Наименование	Основной материал
1	Корпус клапана	Латунь НРb57-3
2	Внутренний сердечник	Латунь НРb57-3
3	Клапан	Латунь НРb57-3
4	Прокладка клапана	Каучук EPDM
5	Уплотнительное кольцо	Каучук EPDM
6	Шайба	Латунь НРb57-3
7	Тарелка	Каучук EPDM
8	Прижимная шайба	Латунь НРb57-3
9	Гайка шестигранная	Нержавеющая сталь
10	Пружина	Сталь
11	Гайка регулировочная	Латунь НРb57-3
12	Винт регулировочный	Латунь НРb57-3
13	Крышка	Пластик
14	Нижняя крышка корпуса клапана	Латунь НРb57-3
15	Уплотнительное кольцо	Каучук EPDM
16	Запорный вал	Латунь НРb57-3
17	Фильтр сетка (внутри)	Нержавеющая сталь
18	Пружина	Нержавеющая сталь
19	Ручка регулировочная	Пластик
20	Винт крепления ручки	Сталь
21	Прокладка	Каучук EPDM
22	Пружина	Нержавеющая сталь
23	Фильтрующая прокладка	Нержавеющая сталь
24	Прокладка	Тефлон PTFE
25	Штуцер	Латунь НРb57-3
26	Накидная гайка	Латунь НРb57-3
27	Уплотнительное кольцо	Каучук EPDM
28	Пробка	Пластик
29	Уплотнительное кольцо	Каучук EPDM



ТЕХНИЧЕСКИЕ ПАРАМЕТРЫ

Основной материал: латунь

Рабочая среда: вода

Максимальное рабочее давление: 10 бар

Конструкция мембранного клапана со встроенным обратным клапаном и фильтром

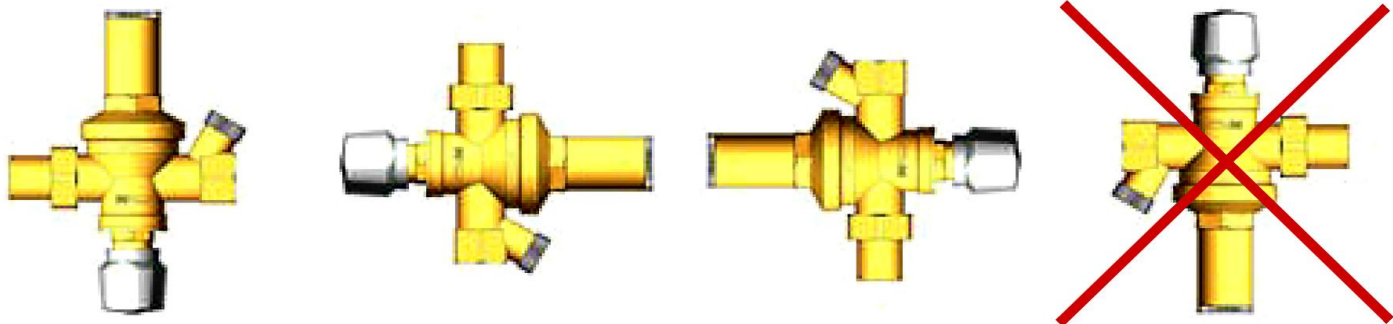
Диапазон регулирования давления: от 0,5 до 4 бар

Заводская настройка: 1,5 бара

Рабочая температура: от 2 до 90 °С

УКАЗАНИЯ ПО МОНТАЖУ

Монтаж и пуск в эксплуатацию должен быть осуществлен специалистами, имеющими соответствующую квалификацию и опыт работ с данным оборудованием с соблюдением требований СП 73.13330.2012. Подпиточный клапан может устанавливаться в любом положении кроме перевернутого во избежание оседания загрязнений на прокладках, затворе, что приведет к осложнениям в работе устройства.



Подпиточный клапан должен располагаться на трубопроводе так, чтобы соблюдались следующие условия:

- направление потока должно совпадать с направлением стрелки на корпусе;
- регулировочный винт (12) должен быть доступен для регулирования;
- должно быть обеспечено удобство считывания показаний манометра.

При установке подпиточного клапана следует оставлять пространство для возможности обслуживания встроенного фильтра. Для нормальной работы клапана необходимо, чтобы давление до клапана превышало настроечное давление, в противном случае клапан будет постоянно находиться в закрытом положении.

Необходимо иметь в виду, что подпиточный клапан не допускается использовать для первоначального заполнения системы рабочей жидкостью, поэтому, если других мер не предусмотрено, клапан следует устанавливать с обводным участком (байпасом), предназначенном для заправки системы.

При использовании подмоточного материала (ФУМ, пакля, лен) следует следить за тем, чтобы излишки этого материала не попадали на/в корпус подпиточного клапана. Это может привести к утрате им работоспособности.

В соответствии с ГОСТ 12.2.063-2015 п.9.6, арматура не должна испытывать нагрузок от трубопровода (при изгибе, сжатии, растяжении, кручении, перекосах, вибрации, неравномерности затяжки крепежа и т.д.). При необходимости должны быть предусмотрены опоры или компенсаторы, устраняющие нагрузку на арматуру от трубопровода. Несоосность соединяемых трубопроводов не должна превышать 3мм при длине до 1м плюс 1мм на каждый последующий метр (СП 73.13330.2012 п.5.1.8.). Резьбовые соединения следует выполнять, не превышая крутящий момент 30Нм.

ГАРАНТИЙНЫЕ ОБЯЗАТЕЛЬСТВА

Гарантийный срок 24 месяца от даты продажи конечному потребителю, но не более 30 месяцев с момента отгрузки со склада импортера. В течение всего гарантийного срока изготовитель гарантирует нормальную работу изделия и его соответствие требованиям безопасности при соблюдении потребителем правил хранения, транспортировки, монтажа, эксплуатации и обслуживания, указанным в паспорте изделия. Гарантия распространяется на все дефекты, возникшие по вине изготовителя.

Гарантия не распространяется на дефекты в следующих случаях:

- нарушение условий хранения, транспортировки, монтажа, эксплуатации и обслуживания, указанным в паспорте изделия;
- наличие следов воздействия веществ агрессивных к материалам изделия;
- наличие следов механического разрушения;
- наличие повреждений, вызванных пожаром, стихией или иными форс-мажорными обстоятельствами;
- наличие повреждений, вызванных неправильными действиями потребителя;
- наличие следов постороннего вмешательства в конструкцию изделия;
- наличие потускнения или окисления металла, вызванных несоблюдением требований хранения или отсутствием заземления в системе.

Изделие представляет собой технически сложное устройство, которое должно устанавливаться специалистами, имеющими соответствующую квалификацию и опыт работ с данным оборудованием. При предъявлении претензий к качеству товара, покупатель представляет следующие документы:

1. Заявление в произвольной форме, в котором указываются:

- название организации или Ф.И.О. покупателя;
- адрес покупателя и контактный телефон;
- название и адрес организации, производившей монтаж (если установка осуществлялась юрлицом);
- Ф.И.О. и контактный телефон специалиста, осуществившего монтаж;
- адрес установки изделия;
- краткое описание дефекта.

2. Документ, подтверждающий покупку изделия (накладная, кассовый чек, квитанция);

3. Фотографии неисправного изделия в том числе смонтированного в системе (фотографии должны быть качественные, в хорошем разрешении в количестве не менее 3 (трех) шт);

4. Видео изделия, установленного в системе и демонстрирующее дефект при эксплуатации (по возможности).

5. Акт гидравлического испытания системы, в которой монтировалось изделие (в случае проведения гидравлического испытания);

6. Копия гарантийного талона со всеми заполненными графами.

В случае отсутствия в комплектации к продукции технического паспорта изделия, содержащего гарантийный талон, для получения гарантии необходимо распечатать с сайта www.steelsun.ru технический паспорт изделия и гарантийный талон. Продавец вносит в гарантийный талон сведения о приобретенном товаре, прикрепляет чек, накладную или квитанцию об оплате, скрепляет печатью или штампом. Покупатель ставит подпись об ознакомлении с условиями гарантии, правилами установки и эксплуатации.

Рекламации и претензии к качеству товара принимаются по:

тел. +7 928 456 93 59

эл.почта: servicesteelsun@yandex.ru

ГАРАНТИЙНЫЙ ТАЛОН

К документу продажи № _____ от « ____ » _____ г.

№	Артикул	Наименование изделия	Кол-во	Примечание

С УСЛОВИЯМИ ГАРАНТИИ, ПРАВИЛАМИ УСТАНОВКИ И ЭКСПЛУАТАЦИИ ОЗНАКОМЛЕН:

ПОКУПАТЕЛЬ: _____
(подпись, ФИО)

ДАТА ПРОДАЖИ: _____

НАЗВАНИЕ И АДРЕС ТОРГУЮЩЕЙ ОРГАНИЗАЦИИ

М.П.

ПОДПИСЬ ПРОДАВЦА _____

Рекламации и претензии к качеству товара принимаются по:

тел. +7 928 456 93 59

эл.почта: servicesteelsun@yandex.ru