

РУКОВОДСТВО ПО ЭКСПЛУАТАЦИИ



ЦИРКУЛЯЦИОННЫЙ НАСОС ДЛЯ СИСТЕМ ОТОПЛЕНИЯ



STEELSUN LPS12-1.2EM
Арт. LPS1212EM

КОМПЛЕКТ ПОСТАВКИ

насос в сборе - 1 шт.
кабель с вилкой - 1 шт.
руководство по эксплуатации - 1 шт.
упаковка - 1 шт.



ПРОИЗВОДИТЕЛЬ: Hengsheng Industrial & Trading Co., Ltd.
Rm1619, Huahong Fifth Avenue, No.719 Zhongxing Road, Ningbo 315040 (Китай)
ИМПОРТЕР: ООО «ИНТРЕЙД» Россия
354000, Краснодарский край, Сочи г, Горького ул, дом 89, оф.13
8 (800) 333 06 62 steelsun.ru

1. ОБЩИЕ ДАННЫЕ

Данное руководство содержит принципиальные указания, которые должны выполняться при монтаже, эксплуатации и техническом обслуживании. В целях избежания несчастных случаев и исключения поломок, необходимо внимательно ознакомиться с данным руководством перед началом эксплуатации изделия.

Несоблюдение указаний по технике безопасности, приведённых в настоящей инструкции, может стать причиной поломки насоса или причинить вред здоровью людей. Все работы по монтажу, контролю и техническому обслуживанию насоса должны проводиться только уполномоченным на то и квалифицированным персоналом.

1.1 ОПИСАНИЕ И ОБЛАСТЬ ПРИМЕНЕНИЯ

- 1.1. Циркуляционный насос LPS12-1.2EM предназначен для создания принудительной рециркуляции воды в системах горячего водоснабжения зданий и сооружений.
- 1.2. Рециркуляция горячей воды необходима для предотвращения её остывания в подводящих трубопроводах и немедленной подаче потребителю воды с надлежащими параметрами.
- 1.3. Насос может использоваться в системах отопления с гидравлическими потерями не более 15 КПа.
- 1.4. Насос может настраиваться на постоянную частоту вращения крыльчатки (горит зелёный индикатор) согласно гидравлическим кривым (см. п.3).
- 1.5. В автоматическом режиме частотного регулирования ECO (горит оранжевый индикатор), насос автоматически подстраивается под текущие характеристики системы.

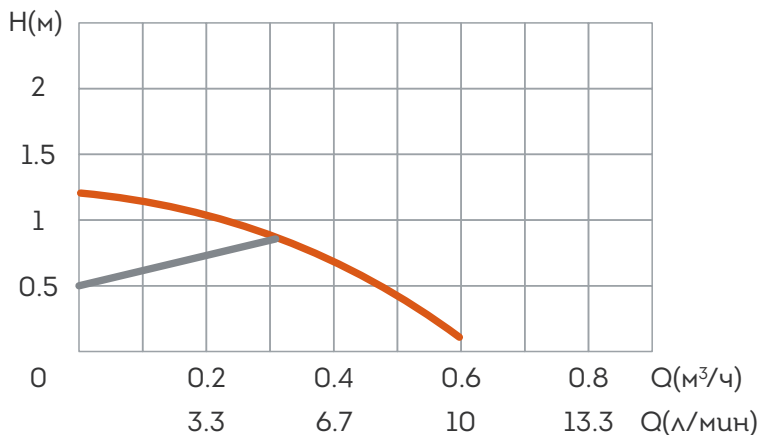
2. ХАРАКТЕРИСТИКИ НАСОСА:

характеристика	ед.изм	значение
Напряжение питания	В	230
Частота питания	Гц	50
Максимальная производительность	л / мин	10
Максимальный напор	м	1,1
Максимальное статическое давление	бар	10
Максимальная температура воды	°С	0 ... 95
Присоединительная резьба	дюйм	1,2"BP
Степень защиты корпуса		Ip44
Монтажная длина	мм	80
Относительная влажность окружающего воздуха	%	<60
Температура окружающего воздуха	°С	+5 ... +40
Мощность	Вт	3 ... 9

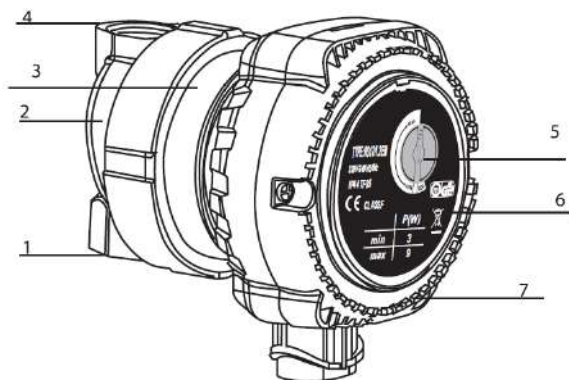
ПРОИЗВОДИТЕЛЬ:

Производитель: Hengsheng Industrial & Trading Co., Ltd.
Rm1619, Huahong Fifth Avenue, No.719 Zhongxing Road, Ningbo 315040 (Китай)

3. НАПОРНО-РАСХОДНЫЕ ХАРАКТЕРИСТИКИ



4. ОПИСАНИЕ КОНСТРУКЦИИ



- | | |
|---------------------------------|-------------------------------|
| 1. Корпус насоса | 5. Световой индикатор режимов |
| 2. Указатель направления потока | 6. Шильдик |
| 3. Корпус двигателя | 7. Блок управления насосом |
| 4. Резьбовое подключение | |

5. указания по монтажу и подключению

- 5.1. Перед установкой насоса система должна быть промыта.
- 5.2. Направление движения перекачиваемой воды должно совпадать с направлением стрелки на корпусном блоке насоса.
- 5.3. Перед насосом рекомендуется устанавливать фильтр механической очистки.
- 5.4. Не допускается устанавливать насос блоком управления вниз.
- 5.5. Электродвигатель насоса допустимо поворачивать только при полностью слитом теплоносителе.
- 5.6. Насос следует подключать к электросети комплектным проводом с вилкой, розетка для подключения обязательно должна иметь заземляющий контакт. Система электропитания насоса должна иметь заземление.
- 5.7. Блок управления должен быть расположен таким образом, чтобы возможность попадания в него воды была полностью исключена.
- 5.8. Не рекомендуется устанавливать насос в нижней точке системы во избежание засорения рабочей камеры.
- 5.9. Насос следует располагать на трубопроводе так, чтобы ось рабочего колеса была горизонтальна. (см рис.1,2)

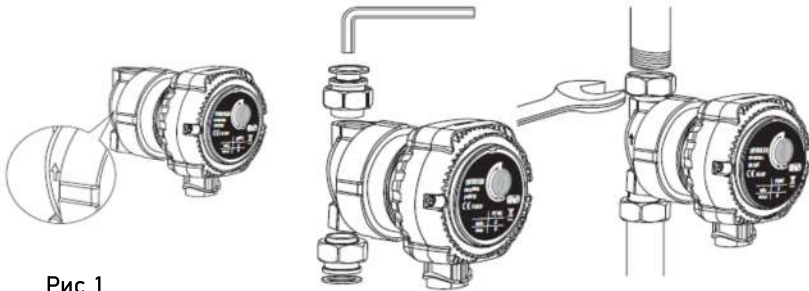


Рис. 1

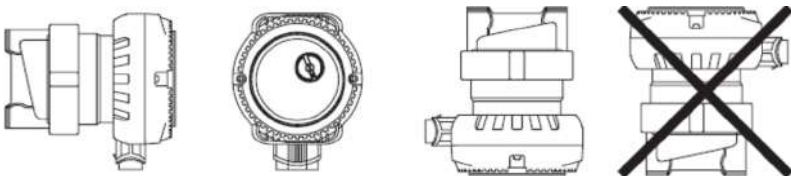


Рис. 2

6. УКАЗАНИЯ ПО ЗАПУСКУ В ЭКСПЛУАТАЦИЮ

6.1. Перед запуском насоса система должна быть заполнена водой или теплоносителем.

6.2. Статическое давление в точке установки насоса не должно быть более указанного в таблице технических характеристик.

6.3. Перед запуском насоса из системы необходимо полностью удалить воздух.

7. УКАЗАНИЯ ПО ЭКСПЛУАТАЦИИ

7.1. При появлении посторонних шумов в работе насоса, а также при появлении запаха горелого пластика или изоляции, необходимо немедленно прекратить эксплуатацию насоса и доставить его в сервисный центр.

7.2. Не допускается замерзание воды в рабочей камере насоса.

7.3. Не реже 1 раза в год рекомендуется производить чистку ротора. Эта процедура производится в следующем порядке (см. рис.3):

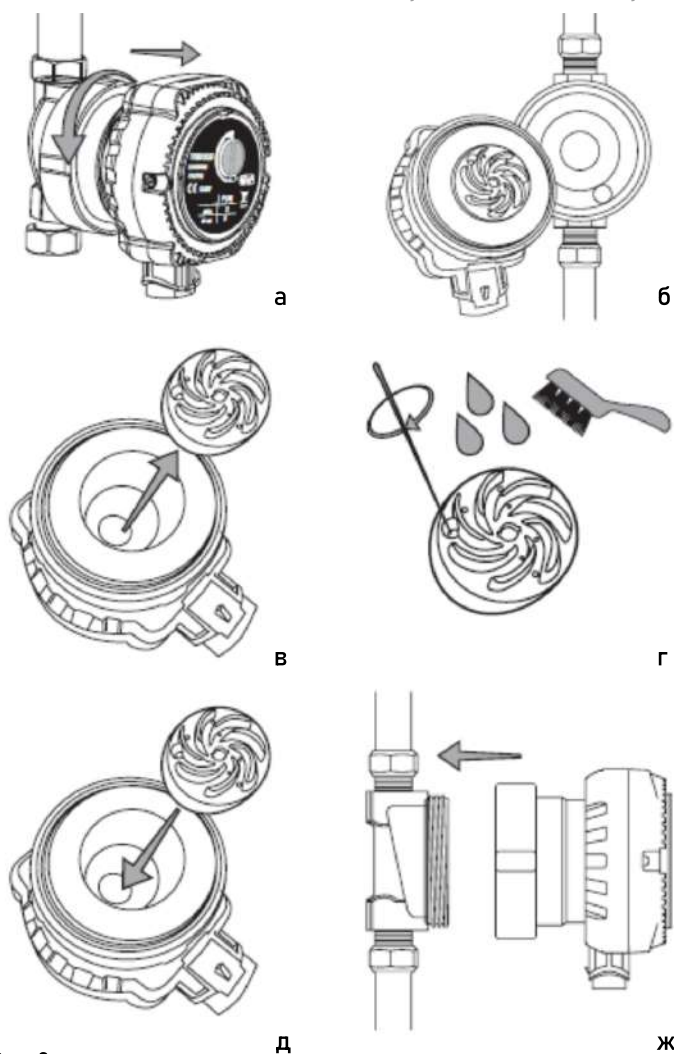


Рис. 3

- а.** Слить воду. Открутить накидную гайку крепления блока управления насоса.
- б.** Отсоединить блок управления от корпуса.
- в.** Вынуть ротор с рабочим колесом.
- г.** Промыть и очистить ротор.
- д.** Установить ротор на место.
- ж.** Присоединить блок управления к корпусу насоса.

8. РЕЖИМ НАСТРОЙКИ

8.1. Выбор режима производится поворотом ручки на блоке управления насосом.

9. ВОЗМОЖНЫЕ НЕИСПРАВНОСТИ И СПОСОБЫ УСТРАНЕНИЯ

проблема	описание	решение
Насос не включается	Отсутствует электропитание	Проверить подключение к электросети
	Параметры электропитания не соответствуют требуемым	Привести параметры электросети в соответствии с требованиями
	Ротор заклинен из-за отложений	Почистить ротор согласно п. 7.3
Повышенный шум при работе насоса	Наличие воздуха в насосе	Удалить воздух из насоса
	Низкое давление перед насосом	Увеличить давление перед насосом
	Мусор в рабочей камере	Почистить ротор и рабочую камеру согласно п. 7.3

**ГАРАНТИЙНЫЙ ТАЛОН**

- Гарантийный срок составляет 12 месяцев с момента продажи, но не более 24 месяцев со дня отгрузки со склада ИМПОРТЕРА.
- Обязательным условием ГАРАНТИИ является наличие правильно заполненного гарантийного талона.
- В течение гарантийного срока торгующая организация, осуществляющая продажу насоса, бесплатно устраняет дефекты, возникшие по вине завода-изготовителя, при условии соблюдения потребителем правил эксплуатации, хранения, транспортировки, монтажа.
- Изготовитель не несет ответственность за ущерб, причиненный покупателю в результате неправильного монтажа и эксплуатации изделия.
- Гарантия не распространяется на повреждения, возникшие в результате несоблюдения данной инструкции, самостоятельной разборки или ремонта (за исключением случаев, описанных в данной инструкции), неправильного монтажа или подключения, на повреждения, полученные в результате неправильной транспортировки, хранения, удара или падения, при наличии внешних механических повреждений и при наличии следов воздействия химически активных веществ.

Наименование изделия	
Арт. номер: _____ / _____	Сер. номер: _____ / _____
Организация-продавец:	
ФИО и подпись продавца: _____ / _____	Дата продажи: « ____ » _____ 20 ____ г.



М.П. / Штамп

