

# КОМПЛЕКТЫ ДЛЯ МОНТАЖА И УСТАНОВКИ РАДИАТОРОВ ОТОПЛЕНИЯ

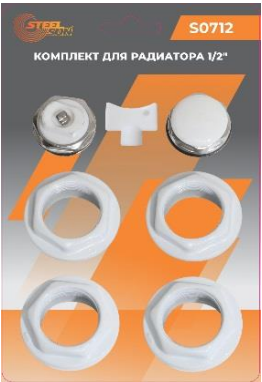


ТОРГОВАЯ МАРКА: STEELSUN



## НАЗНАЧЕНИЕ И ОБЛАСТЬ ПРИМЕНЕНИЯ

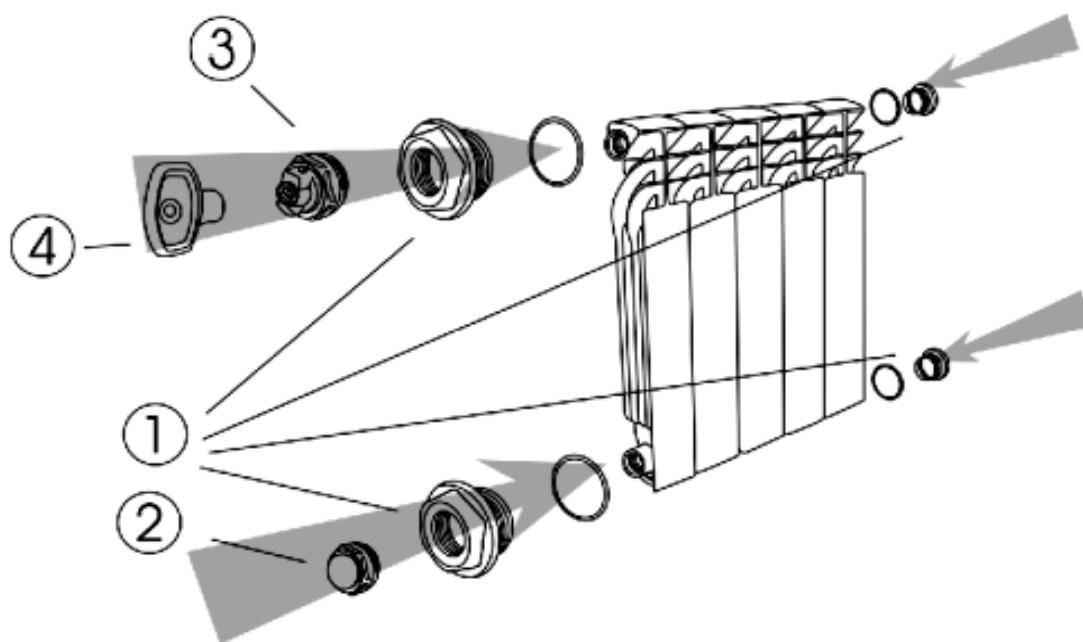
Изделия предназначены для установки и подключения алюминиевых и биметаллических радиаторов. Изделия применяются в системах водяного отопления. В зависимости от места присоединения к радиатору (слева или справа) в наборах имеются переходники с правой и левой резьбой. Максимальная температура теплоносителя - 99°C. Рабочее давление – 10 бар. Рабочая среда - вода.

## ОСНОВНЫЕ ХАРАКТЕРИСТИКИ ИЗДЕЛИЙ

изображение	артикул	наименование, размер / описание
	<b>S0712</b>	КОМПЛЕКТ ДЛЯ РАДИАТОРА 1/2" (без кронштейнов) включает в себя 7 предметов: переходник 1"x1/2" с левой резьбой – 2 шт., переходник 1"x1/2" с правой резьбой – 2 шт., заглушка 1/2" – 1 шт., ручной воздухоотводчик (кран маевского) 1/2" – 1 шт., ключ для крана маевского – 1 шт.
	<b>S0734</b>	КОМПЛЕКТ ДЛЯ РАДИАТОРА 3/4" (без кронштейнов) включает в себя 7 предметов: переходник 1"x3/4" с левой резьбой – 2 шт., переходник 1"x3/4" с правой резьбой – 2 шт., заглушка 3/4" – 1 шт., ручной воздухоотводчик (кран маевского) 3/4" – 1 шт., ключ для крана маевского – 1 шт.
	<b>S1112</b>	КОМПЛЕКТ ДЛЯ РАДИАТОРА 1/2" (2 кронштейна) включает в себя 11 предметов: переходник 1"x1/2" с левой резьбой – 2 шт., переходник 1"x1/2" с правой резьбой – 2 шт., заглушка 1/2" – 1 шт., кронштейны анкерные плоские с дюбилем - 2 шт; ручной воздухоотводчик (кран маевского) 1/2" – 1 шт., ключ для крана маевского – 1 шт.

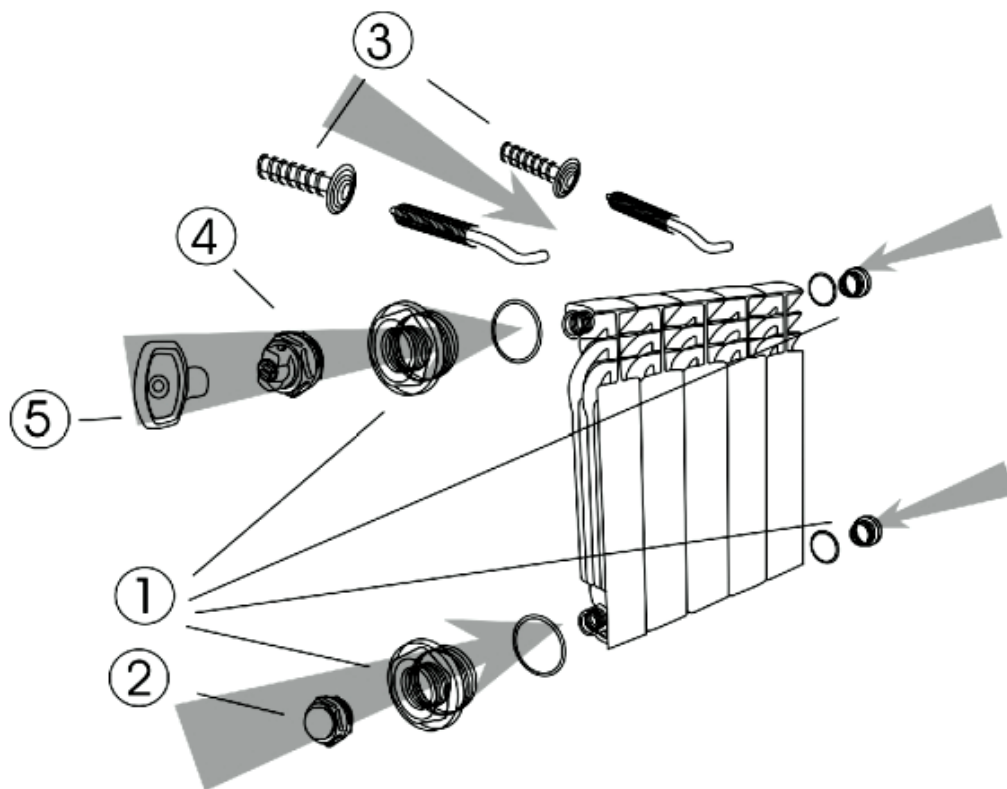
 <p>STEEL S1134 КОМПЛЕКТ ДЛЯ РАДИАТОРА 3/4"</p>	<p><b>S1134</b></p>	<p>КОМПЛЕКТ ДЛЯ РАДИАТОРА 3/4" (2 кронштейна) включает в себя 11 предметов: переходник 1"x3/4" с левой резьбой – 2 шт., переходник 1"x3/4" с правой резьбой – 2 шт., заглушка 3/4" – 1 шт., кронштейны анкерные плоские с дюбилем - 2 шт; ручной воздухоотводчик (кран маевского) 3/4" – 1 шт., ключ для крана маевского – 1 шт.</p>
 <p>STEEL S1312 КОМПЛЕКТ ДЛЯ РАДИАТОРА 1/2"</p>	<p><b>S1312</b></p>	<p>КОМПЛЕКТ ДЛЯ РАДИАТОРА 1/2" (3 кронштейна) включает в себя 13 предметов: переходник 1"x1/2" с левой резьбой – 2 шт., переходник 1"x1/2" с правой резьбой – 2 шт., заглушка 1/2" – 1 шт., кронштейны анкерные плоские с дюбилем - 3 шт; ручной воздухоотводчик (кран маевского) 1/2" – 1 шт., ключ для крана маевского – 1 шт.</p>
 <p>STEEL S1334 КОМПЛЕКТ ДЛЯ РАДИАТОРА 3/4"</p>	<p><b>S1334</b></p>	<p>КОМПЛЕКТ ДЛЯ РАДИАТОРА 3/4" (3 кронштейна) включает в себя 11 предметов: переходник 1"x3/4" с левой резьбой – 2 шт., переходник 1"x3/4" с правой резьбой – 2 шт., заглушка 3/4" – 1 шт., кронштейны анкерные плоские с дюбилем - 3 шт; ручной воздухоотводчик (кран маевского) 3/4" – 1 шт., ключ для крана маевского – 1 шт.</p>

**ПРИМЕР УСТАНОВКИ КОМПЛЕКТОВ ДЛЯ РАДИАТОРОВ S0712 и S0734**



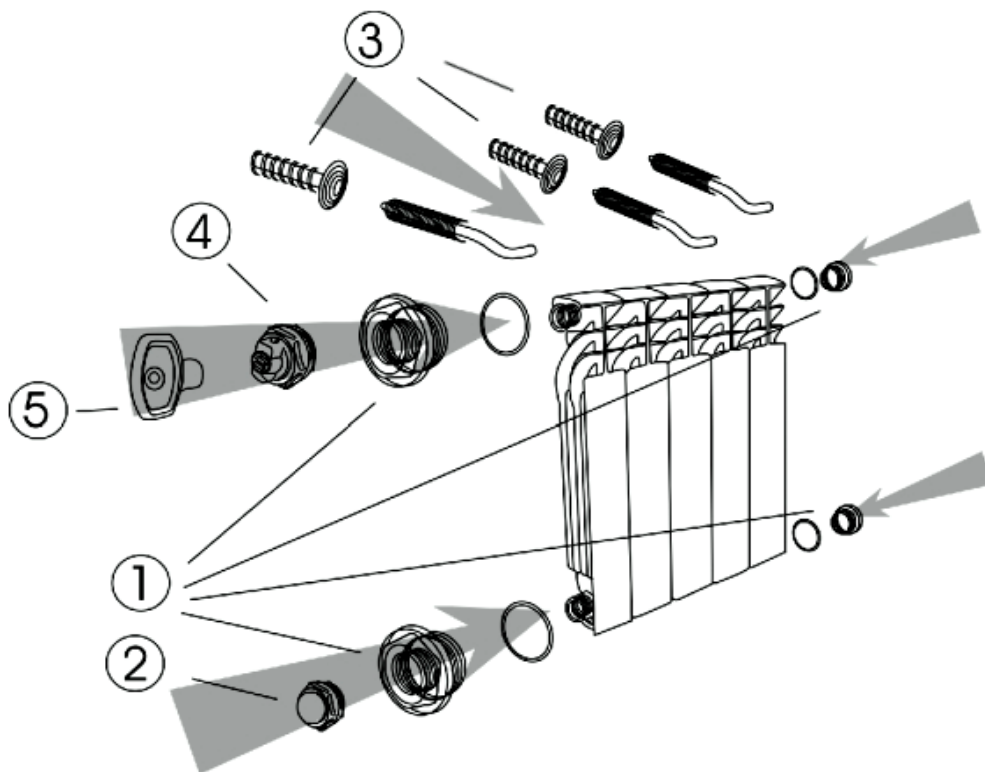
1. переходник (2 шт с левой и 2 шт с правой резьбой)
2. заглушка (1 шт)
3. ручной воздухоотводчик (кран маевского) (1 шт)
4. ключ для крана маевского (1шт)

### ПРИМЕР УСТАНОВКИ КОМПЛЕКТОВ ДЛЯ РАДИАТОРОВ S1112 и S1134



1. переходник (2 шт с левой и 2 шт с правой резьбой)
2. заглушка (1 шт)
3. Кронштейны анкерные плоские с дюбелем (2 шт)
4. ручной воздухоотводчик (кран маевского) (1 шт)
5. ключ для крана маевского (1шт)

### ПРИМЕР УСТАНОВКИ КОМПЛЕКТОВ ДЛЯ РАДИАТОРОВ S1312 и S1334



1. переходник (2 шт с левой и 2 шт с правой резьбой)
2. заглушка (1 шт)
3. Кронштейны анкерные плоские с дюбелем (3 шт)
4. ручной воздухоотводчик (кран маевского) (1 шт)
5. ключ для крана маевского (1шт)

## ГАРАНТИЙНЫЕ ОБЯЗАТЕЛЬСТВА

Гарантийный срок 24 месяца от даты продажи конечному потребителю, но не более 30 месяцев с момента отгрузки со склада импортера. В течение всего гарантийного срока изготовитель гарантирует нормальную работу изделия и его соответствие требованиям безопасности при соблюдении потребителем правил хранения, транспортировки, монтажа, эксплуатации и обслуживания, указанным в паспорте изделия. Гарантия распространяется на все дефекты, возникшие по вине изготовителя.

Гарантия не распространяется на дефекты в следующих случаях:

- нарушение условий хранения, транспортировки, монтажа, эксплуатации и обслуживания, указанным в паспорте изделия;
- наличие следов воздействия веществ агрессивных к материалам изделия;
- наличие следов механического разрушения;
- наличие повреждений, вызванных пожаром, стихией или иными форс-мажорными обстоятельствами;
- наличие повреждений, вызванных неправильными действиями потребителя;
- наличие следов постороннего вмешательства в конструкцию изделия;
- наличие потускнения или окисления металла, вызванных несоблюдением требований хранения или отсутствием заземления в системе.

Изделие представляет собой технически сложное устройство, которое должно устанавливаться специалистами, имеющими соответствующую квалификацию и опыт работ с данным оборудованием. При предъявлении претензий к качеству товара, покупатель представляет следующие документы:

1. Заявление в произвольной форме, в котором указываются:

- название организации или Ф.И.О. покупателя;
- адрес покупателя и контактный телефон;
- название и адрес организации, производившей монтаж (если установка осуществлялась юрлицом);
- Ф.И.О. и контактный телефон специалиста, осуществившего монтаж;
- адрес установки изделия;
- краткое описание дефекта.

2. Документ, подтверждающий покупку изделия (накладная, кассовый чек, квитанция);

3. Фотографии неисправного изделия в том числе смонтированного в системе (фотографии должны быть качественные, в хорошем разрешении в количестве не менее 3 (трех) шт);

4. Видео изделия, установленного в системе и демонстрирующее дефект при эксплуатации (по возможности).

5. Акт гидравлического испытания системы, в которой монтировалось изделие (в случае проведения гидравлического испытания);

6. Копия гарантийного талона со всеми заполненными графами.

В случае отсутствия в комплектации к продукции технического паспорта изделия, содержащего гарантийный талон, для получения гарантии необходимо распечатать с сайта [www.steelsun.ru](http://www.steelsun.ru) технический паспорт изделия и гарантийный талон. Продавец вносит в гарантийный талон сведения о приобретенном товаре, прикрепляет чек, накладную или квитанцию об оплате, скрепляет печатью или штампом. Покупатель ставит подпись об ознакомлении с условиями гарантии, правилами установки и эксплуатации.

**Рекламации и претензии к качеству товара принимаются по:**

**тел. +7 928 456 93 59**

**эл.почта: [servicesteelsun@yandex.ru](mailto:servicesteelsun@yandex.ru)**

## ГАРАНТИЙНЫЙ ТАЛОН

К документу продажи № \_\_\_\_\_ от « \_\_\_\_ » \_\_\_\_\_ г.

№	Артикул	Наименование изделия	Кол-во	Примечание

С УСЛОВИЯМИ ГАРАНТИИ, ПРАВИЛАМИ УСТАНОВКИ И ЭКСПЛУАТАЦИИ ОЗНАКОМЛЕН:

ПОКУПАТЕЛЬ: \_\_\_\_\_  
(подпись, ФИО)

ДАТА ПРОДАЖИ: \_\_\_\_\_

НАЗВАНИЕ И АДРЕС ТОРГУЮЩЕЙ ОРГАНИЗАЦИИ

\_\_\_\_\_

М.П.

ПОДПИСЬ ПРОДАВЦА \_\_\_\_\_

**Рекламации и претензии к качеству товара принимаются по:**

**тел. +7 928 456 93 59**

**эл.почта: [servicesteelsun@yandex.ru](mailto:servicesteelsun@yandex.ru)**