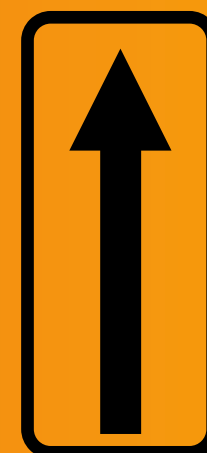
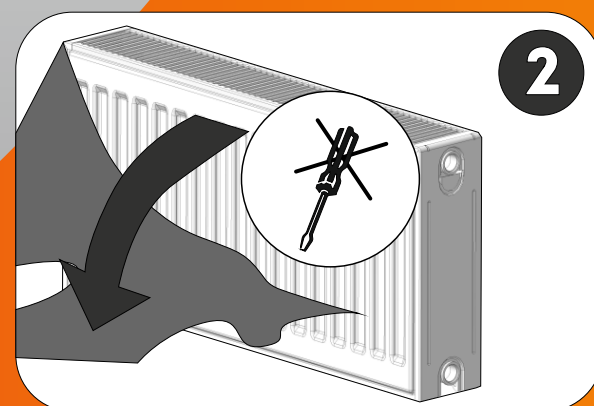
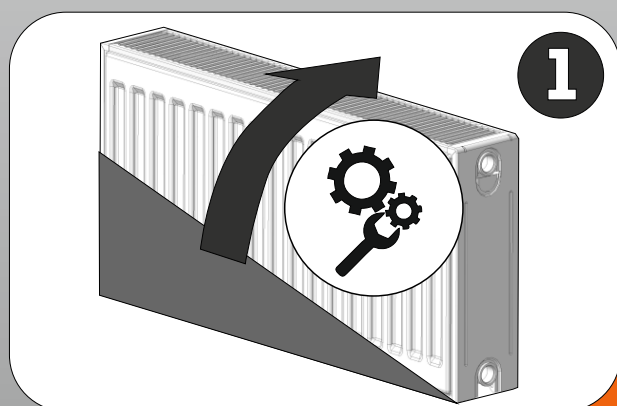


РАДИАТОР ОТОПИТЕЛЬНЫЙ СТАЛЬНОЙ ПАНЕЛЬНЫЙ

**STEEL
SUN**
STEEL PANEL RADIATOR
www.steelsun.ru



STEEL PANEL RADIATORS
www.steelsun.ru



z zetta **ЗАСТРАХОВАНО**
ООО «Зетта Страхование»
Лицензии ЦБ РФ СЛ № 1083, СИ № 1083 от 24.06.2015 г.

Адрес изготовителя: ООО «Лемакс», Николаевское Шоссе, 10-в, г.Таганрог,
Ростовская область, Россия, 347913, (8634) 312 -345, info@lemax.ru, www.lemax-radiator.ru

Address of production: Lemax LLC, Nicolaevskoe Shosse, 10-v, Taganrog,
Rostov region, Russia, 347913, info@lemax.ru, www.lemax-radiator.com

WWW.STEELSUN.RU

Паспорт и инструкция по монтажу и эксплуатации

НАЗНАЧЕНИЕ

Радиатор отопительный стальной панельный предназначен для применения в закрытых независимых однотрубных и двухтрубных системах водяного отопления жилых, административных и общественных зданий.

1. КОМПЛЕКТАЦИЯ

- °радиатор _____ 1 шт.
- °кронштейн монтажный _____ 2 шт (3 шт.*)
- °комплект монтажный _____ 1 комплект
- °встраиваемый клапан Danfoss RA-N 013G1382 _____ 1 шт.**
- °паспорт _____ 1 шт.
- °упаковка _____ 1 шт.

* для радиаторов длиной от 1700 мм

** для радиаторов с нижним подключением (VC)

2. ТЕХНИЧЕСКИЕ ХАРАКТЕРИСТИКИ

Радиатор соответствует требованиям ГОСТ 31311-2005. Радиатор состоит из тепловых панелей, от одной до трёх в зависимости от модели, изготовленных из двух стальных штампованных листов низкоуглеродистой качественной стали толщиной 1,2 мм, сваренных между собой (1-ая цифра в обозначении), с дополнительными теплоотдающими поверхностями, изготовленными из гофрированных листов низкоуглеродистой качественной стали толщиной 0,4 мм (2-ая цифра в обозначении). Радиаторы тип 11, 21, 22 и 33 оснащены воздуховыпускной решёткой и боковыми декоративными панелями. По типу подключения к системе отопления существуют радиаторы с боковым подключением (C) и с нижним подключением (VC).

Для подключения к системе отопления каждый радиатор оснащён отверстиями с внутренней резьбой G1/2"-В:

Радиатор с боковым подключением (C): боковые _____ 4 шт.

Радиатор с нижним подключением (VC): боковые _____ 4 шт;
нижние _____ 2 шт.

Максимальное рабочее давление _____ 0,9 МПа

Испытательное давление _____ 1,35 МПа

Максимальная температура теплоносителя _____ 120 °С

Климатическое исполнение радиатора - УХЛ, категория размещения - 4.2 по ГОСТ 15150

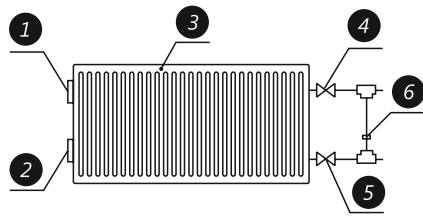
ВНИМАНИЕ!

Эксплуатация радиаторов при давлении и температурах выше указанных в паспорте не допускается.

Использование радиаторов в качестве токоведущих и заземляющих устройств категорически запрещается.

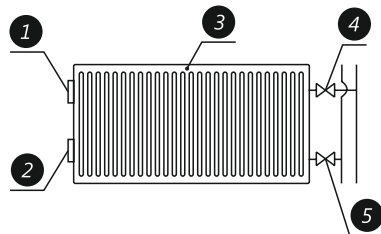
Схема монтажа радиатора с боковым подключением (C):

а) для однотрубных систем



1. Воздухоотводный клапан.
2. Заглушка.
3. Радиатор.

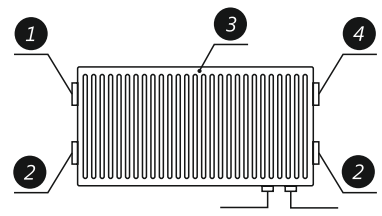
б) для двухтрубных систем



4. Вентиль.
5. Задвижка.
6. Перемычка.

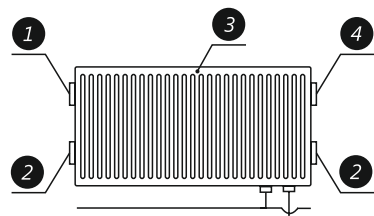
Схема монтажа радиатора с нижним подключением (VC):

а) для однотрубных систем



1. Воздухоотводный клапан.
2. Заглушка.

б) для двухтрубных систем



3. Радиатор.
4. Вставка вентильная.

3. ТРЕБОВАНИЯ К МОНТАЖУ И ЭКСПЛУАТАЦИИ

Проектирование, монтаж и эксплуатация системы отопления должны осуществляться в соответствии с требованиями СНиП 2.04.05-91 и СНиП 3.05.01-85, СО 153-34.20.501-2013 и Правилами техники безопасности при эксплуатации теплотребляющих установок и тепловых сетей потребителей. Монтаж радиатора должна производить специализированная монтажная организация, имеющая лицензию на проведение строительно-монтажных работ при наличии разрешения от эксплуатирующей организации. Радиатор может устанавливаться как в однотрубных, так и в двухтрубных системах отопления с трубами стальными, медными и металлополимерными.

При использовании в качестве теплоносителя горячей воды, её параметры должны удовлетворять требованиям, приведённым в РД 34.20.501-95:

- °содержание кислорода _____ до 0,02 мг/кг;
- °рН _____ от 8 до 9,5;
- °содержание железа _____ до 0,5 мг/л;
- °общая жёсткость _____ до 7 мг-экв/л.

Не допускается применять радиатор в системах парового отопления, системах отопления, соединённых с внешними котельными без промежуточного теплообменника, системах, где теплоносителем служит вода, имеющая в своём составе агрессивные компоненты и в помещениях с агрессивной воздушной средой.

Радиатор упакован таким образом, что упаковка сохраняется на радиаторе во время монтажа. Для обеспечения защиты радиатора от загрязнения и повреждения во время монтажа, строительных и отделочных работ запрещается удалять упаковку с радиатора до завершения указанных работ. Если упаковка была удалена до монтажа радиатора, его поверхность после окончания отделочных работ должны быть очищены от строительного мусора и прочих загрязнений. Радиатор необходимо очищать от пыли перед началом отопительного сезона и через каждые 3-4 месяца эксплуатации.

При установке радиатора рекомендуется придерживаться следующих параметров:

- °расстояние от пола до низа радиатора – не менее 75% от глубины прибора при установке;
- °расстояние от подоконника (ниши) до верха радиатора для радиатора высотой 300 мм – не менее 75% от глубины прибора;
- °расстояние от подоконника (ниши) до верха радиатора для радиатора высотой 500 мм – не менее 90% от глубины прибора.

Герметизирующие прокладки, применяемые при монтаже радиаторов следует изготавливать из материалов, обеспечивающих герметичность соединений при температуре теплоносителя выше максимально рабочей на 10 °С. Воздухоотводный клапан следует устанавливать только на верхнем присоединительном отверстии. Радиатор должен быть заполнен водой, как в отопительные, так и в межотопительные периоды. Опорожнение допускается только в аварийных случаях на срок, минимально необходимый для устранения аварии, но не более 15 дней в течение года.

При перекрытии подводов к радиатору, заполненному водой, воздухоотводный клапан должен быть открыт.

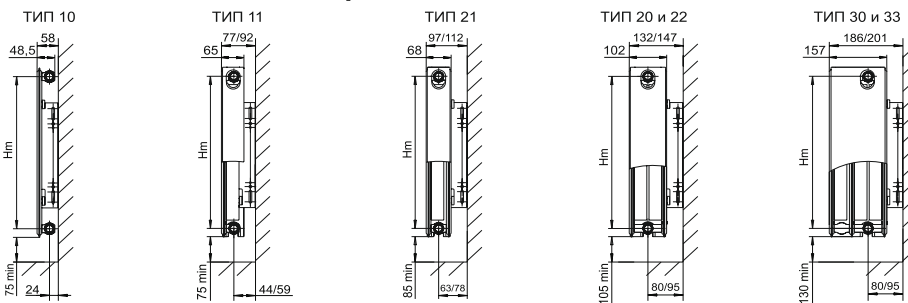
По окончании монтажа должны быть проведены испытания смонтированного радиатора с составлением акта ввода радиатора в эксплуатацию.

Не допускается резкое открывание запорных вентилей и задвижек на подводках к радиатору во избежание гидравлического удара.

Эксплуатация радиатора без проведения испытания не допускается!

Для радиаторов с нижним подключением (VC), укомплектованных встраиваемым клапаном Danfoss RA-N 013G1382, рекомендуются термоголовки: Danfoss RTR-C 013G7070, Danfoss OEM/RTR 013G7097, Danfoss Eco 014G1003.

Крепление к стене



Примечания:

1. Размеры перед дробной чертой - для варианта установки кронштейнов большой полкой к стене; размеры после дробной черты - для варианта установки кронштейнов малой полкой к стене.
2. Hm - межосевое расстояние между патрубками:
- для радиаторов тип 10 возможен вариант установки кронштейнов только малой полкой к стене;
- для радиаторов 300 мм - 249 мм;
- для радиаторов 500 мм - 449 мм.
3. Межосевое расстояние между нижними патрубками для радиаторов с нижним подключением - 50 мм.

Продавец	<input type="text"/>	Штамп магазина
Дата продажи	<input type="text"/>	
Владелец и его адрес	<input type="text"/>	

ТЕПЛОВОЙ ПОТОК РАДИАТОРОВ (кВт) по ГОСТ Р 53583-2009

Длина, мм	Высота, мм	Температурный напор, °С	300										500																														
			Способ подключения Compact (боковое) и Valve Compact (нижнее)										Способ подключения Compact (боковое) и Valve Compact (нижнее)																														
			Тип радиатора					Тип радиатора					Тип радиатора					Тип радиатора																									
10	11	20	21	22	30	33	10	11	20	21	22	30	33	10	11	20	21	22	30	33	10	11	20	21	22	30	33																
400	△70	0,363	0,441	0,454	0,549	0,660	0,603	0,883	0,451	0,604	0,699	0,775	0,958	0,883	1,320	0,297	0,364	0,376	0,455	0,547	0,501	0,730	0,373	0,500	0,579	0,643	0,793	0,729	1,091	0,235	0,291	0,301	0,364	0,439	0,402	0,584	0,298	0,400	0,463	0,516	0,635	0,581	0,869
	△60	0,405	0,506	0,540	0,648	0,790	0,724	1,065	0,523	0,711	0,823	0,930	1,163	1,059	1,603	0,332	0,418	0,447	0,537	0,655	0,602	0,881	0,432	0,588	0,682	0,772	0,963	0,874	1,324	0,262	0,334	0,358	0,430	0,525	0,483	0,704	0,345	0,470	0,545	0,619	0,770	0,697	1,055
	△50	0,447	0,570	0,625	0,747	0,920	0,844	1,247	0,596	0,818	0,947	1,085	1,368	1,235	1,934	0,366	0,471	0,518	0,619	0,763	0,701	1,032	0,493	0,677	0,784	0,900	1,133	1,020	1,597	0,289	0,376	0,415	0,495	0,611	0,563	0,824	0,394	0,541	0,628	0,722	0,906	0,813	1,273
500	△70	0,488	0,635	0,710	0,846	1,050	0,965	1,429	0,669	0,925	1,070	1,240	1,573	1,411	2,257	0,400	0,525	0,588	0,701	0,871	0,802	1,182	0,553	0,765	0,886	1,029	1,303	1,165	1,864	0,316	0,419	0,471	0,561	0,698	0,644	0,945	0,442	0,612	0,709	0,825	1,042	0,929	1,486
	△60	0,530	0,699	0,796	0,945	1,180	1,086	1,611	1,133	1,432	1,593	1,955	1,778	2,580	0,434	0,578	0,650	0,783	0,978	0,902	1,333	0,489	0,684	0,808	1,158	1,472	1,310	2,130	0,343	0,461	0,528	0,626	0,784	0,725	1,065	0,489	0,683	0,791	0,928	1,178	1,045	1,699	
	△50	0,572	0,764	0,868	1,043	1,311	1,207	1,793	0,815	1,139	1,316	1,511	2,038	1,763	2,902	0,469	0,631	0,730	0,864	1,087	1,003	1,483	0,674	0,943	1,090	1,287	1,688	1,456	2,396	0,370	0,504	0,584	0,691	0,871	0,805	1,185	0,538	0,753	0,872	1,032	1,350	1,161	1,911
600	△70	0,614	0,829	0,967	1,142	1,441	1,327	2,031	0,887	1,246	1,440	1,706	2,265	1,988	3,225	0,503	0,685	0,801	0,946	1,195	1,103	1,680	0,733	1,031	1,193	1,416	1,876	1,642	2,663	0,398	0,547	0,641	0,757	0,957	0,886	1,343	0,586	0,824	0,954	1,135	1,500	1,309	2,123
	△60	0,656	0,893	1,052	1,241	1,571	1,448	2,235	0,960	1,353	1,564	1,905	2,491	2,187	3,547	0,538	0,738	0,872	1,028	1,303	1,203	1,849	0,794	1,120	1,295	1,581	2,063	1,806	2,929	0,425	0,589	0,698	0,828	1,044	0,966	1,478	0,634	0,895	1,036	1,268	1,650	1,440	2,335
	△50	0,698	0,958	1,138	1,340	1,701	1,569	2,438	1,033	1,460	1,686	2,074	2,718	2,386	3,869	0,572	0,792	0,943	1,110	1,410	1,304	2,017	0,854	1,208	1,396	1,724	2,251	1,970	3,195	0,452	0,632	0,755	0,888	1,130	1,047	1,612	0,682	0,966	1,117	1,382	1,800	1,571	2,547
700	△70	0,740	1,022	1,224	1,439	1,871	1,689	2,641	1,105	1,567	1,810	2,251	2,944	2,581	4,192	0,606	0,844	1,014	1,192	1,551	1,403	2,185	0,914	1,297	1,499	1,868	2,438	2,134	3,462	0,479	0,674	0,812	0,954	1,243	1,127	1,746	0,730	1,037	1,199	1,498	1,950	1,701	2,760
	△60	0,782	1,087	1,309	1,537	2,015	1,810	2,844	1,179	1,674	1,983	2,424	3,171	2,783	4,514	0,641	0,898	1,085	1,273	1,671	1,504	2,353	0,975	1,385	1,642	2,012	2,626	2,298	3,727	0,506	0,717	0,868	1,019	1,339	1,208	1,880	0,779	1,107	1,314	1,613	2,101	1,832	2,972
	△50	0,824	1,152	1,395	1,636	2,159	1,975	3,047	1,252	1,781	2,124	2,596	3,397	2,981	4,836	0,675	0,952	1,156	1,355	1,790	1,641	2,521	1,035	1,474	1,759	2,154	2,813	2,462	3,993	0,533	0,760	0,928	1,084	1,435	1,318	2,034	0,827	1,178	1,407	1,728	2,250	1,963	3,184
800	△70	0,866	1,216	1,480	1,735	2,303	2,106	3,250	1,324	1,936	2,266	2,770	3,624	3,191	5,159	0,710	1,005	1,226	1,437	1,910	1,750	2,689	1,095	1,602	1,877	2,299	3,001	2,627	4,260	0,561	0,802	0,982	1,150	1,530	1,405	2,149	0,874	1,281	1,502	1,844	2,401	2,094	3,397
	△60	0,908	1,281	1,566	1,874	2,446	2,238	3,454	1,397	2,057	2,408	2,943	3,850	3,380	5,481	0,744	1,058	1,298	1,526	2,028	1,859	2,857	1,155	1,702	1,994	2,442	3,188	2,791	4,526	0,588	0,845	1,039	1,242	1,625	1,494	2,283	0,923	1,361	1,596	1,959	2,550	2,225	3,609
	△50	0,950	1,345	1,652	1,944	2,590	2,370	3,657	1,420	2,178	2,550	3,116	4,076	3,578	5,803	0,778	1,111	1,369	1,643	2,148	1,969	3,025	1,216	1,802	2,112	2,586	3,375	2,955	4,792	0,615	0,887	1,096	1,315	1,721	1,582	2,418	0,971	1,441	1,690	2,074	2,700	2,356	3,821
900	△70	0,992	1,410	1,737	2,095	2,734	2,502	3,860	1,543	2,299	2,690	3,289	4,303	3,777	6,126	0,813	1,165	1,439	1,735	2,267	2,079	3,193	1,276	1,903	2,220	2,729	3,563	3,119	5,059	0,642	0,930	1,152	1,389	1,817	1,670	2,552	1,019	1,521	1,783	2,189	2,850	2,487	4,034
	△60	1,034	1,475	1,822	2,205	2,879	2,633	4,063	1,616	2,420	2,832	3,462	4,529	3,975	6,448	0,847	1,219	1,510	1,826	2,387	2,188	3,361	1,336	2,003	2,345	2,873	3,750	3,282	5,324	0,669	0,972	1,209	1,462	1,913	1,757	2,686	1,067	1,601	1,877	2,304	3,000	2,617	4,246
	△50	1,076	1,539	1,949	2,315	3,023	2,764	4,266	1,688	2,541	2,974	3,635	4,756	4,175	6,770	0,882</																											