

# КОМПЛЕКТ КОНЦЕВЫХ ЭЛЕМЕНТОВ КОЛЛЕКТОРА С АВТОМАТИЧЕСКИМ ВОЗДУХООТВОДЧИКОМ И СЛИВНЫМ КРАНОМ (2шт)

## МОДЕЛЬ SLA4731.Kit

Торговая марка: STEELSUN

### НАЗНАЧЕНИЕ И ОБЛАСТЬ ПРИМЕНЕНИЯ

Концевой элемент коллектора с воздухоотводчиком и сливным краном предназначен для установки на коллекторные группы систем напольного отопления или радиаторного отопления. Выполняют функцию автоматического удаления воздуха. Также с помощью дренажного крана можно заполнить/слить теплоноситель из системы. Рабочая среда - вода.



### ТЕХНИЧЕСКИЕ ПАРАМЕТРЫ

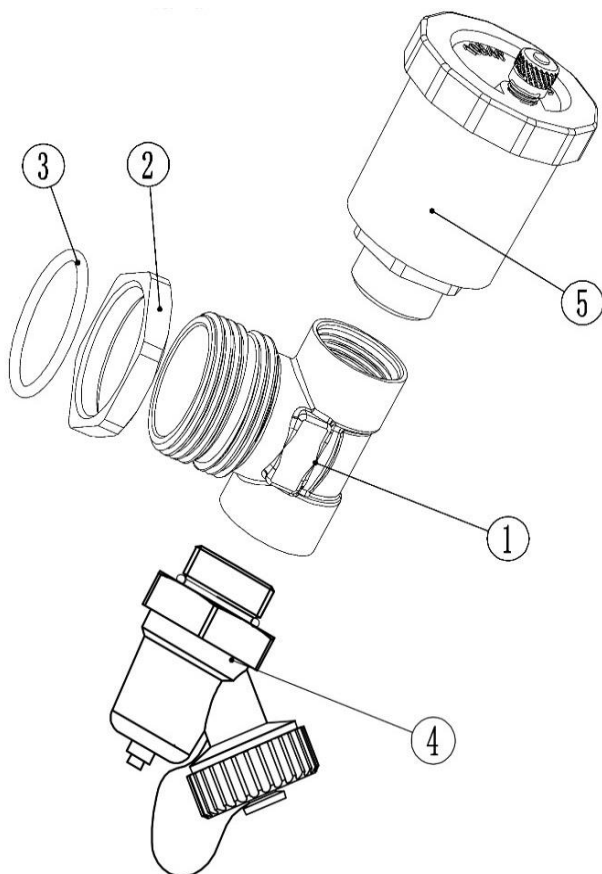
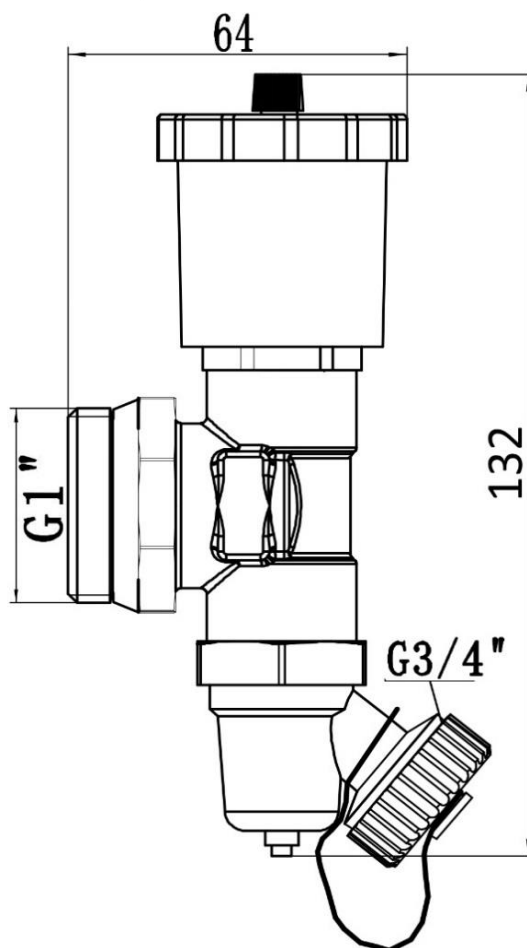
Основной материал: латунь

Применимые среды: вода

Максимальное рабочее давление: 16 бар

Рабочая температура: от 2 до 99 °С

Сливной кран концевого элемента коллектора укомплектован заглушкой.



### СОСТАВ КОНЦЕВОГО ЭЛЕМЕНТА КОЛЛЕКТОРА С ВОЗДУХООТВОДЧИКОМ И СЛИВНЫМ КРАНОМ

№	Наименование	Основной материал
1	Коллекторный тройник	Латунь НРb57-3
2	Гайка	Латунь НРb57-3
3	Уплотнительное кольцо	Этиленпропиленовый каучук EPDM
4	Сливной кран с заглушкой	Латунь НРb57-3
5	Воздухоотводчик автоматический	Латунь НРb57-3

## ГАРАНТИЙНЫЕ ОБЯЗАТЕЛЬСТВА

Гарантийный срок 24 месяца от даты продажи конечному потребителю, но не более 30 месяцев с момента отгрузки со склада импортера. В течение всего гарантийного срока изготовитель гарантирует нормальную работу изделия и его соответствие требованиям безопасности при соблюдении потребителем правил хранения, транспортировки, монтажа, эксплуатации и обслуживания, указанным в паспорте изделия. Гарантия распространяется на все дефекты, возникшие по вине изготовителя.

Гарантия не распространяется на дефекты в следующих случаях:

- нарушение условий хранения, транспортировки, монтажа, эксплуатации и обслуживания, указанным в паспорте изделия;
- наличие следов воздействия веществ агрессивных к материалам изделия;
- наличие следов механического разрушения;
- наличие повреждений, вызванных пожаром, стихией или иными форс-мажорными обстоятельствами;
- наличие повреждений, вызванных неправильными действиями потребителя;
- наличие следов постороннего вмешательства в конструкцию изделия;
- наличие потускнения или окисления металла, вызванных несоблюдением требований хранения или отсутствием заземления в системе.

Изделие представляет собой технически сложное устройство, которое должно устанавливаться специалистами, имеющими соответствующую квалификацию и опыт работ с данным оборудованием. При предъявлении претензий к качеству товара, покупатель представляет следующие документы:

1. Заявление в произвольной форме, в котором указываются:

- название организации или Ф.И.О. покупателя;
- адрес покупателя и контактный телефон;
- название и адрес организации, производившей монтаж (если установка осуществлялась юрлицом);
- Ф.И.О. и контактный телефон специалиста, осуществившего монтаж;
- адрес установки изделия;
- краткое описание дефекта.

2. Документ, подтверждающий покупку изделия (накладная, кассовый чек, квитанция);

3. Фотографии неисправного изделия в том числе смонтированного в системе (фотографии должны быть качественные, в хорошем разрешении в количестве не менее 3 (трех) шт);

4. Видео изделия, установленного в системе и демонстрирующее дефект при эксплуатации (по возможности).

5. Акт гидравлического испытания системы, в которой монтировалось изделие (в случае проведения гидравлического испытания);

6. Копия гарантийного талона со всеми заполненными графами.

В случае отсутствия в комплектации к продукции технического паспорта изделия, содержащего гарантийный талон, для получения гарантии необходимо распечатать с сайта [www.steelsun.ru](http://www.steelsun.ru) технический паспорт изделия и гарантийный талон. Продавец вносит в гарантийный талон сведения о приобретенном товаре, прикрепляет чек, накладную или квитанцию об оплате, скрепляет печатью или штампом. Покупатель ставит подпись об ознакомлении с условиями гарантии, правилами установки и эксплуатации.

**Рекламации и претензии к качеству товара принимаются по:**

**тел. +7 928 456 93 59**

**эл.почта: [servicesteelsun@yandex.ru](mailto:servicesteelsun@yandex.ru)**

## ГАРАНТИЙНЫЙ ТАЛОН

К документу продажи № \_\_\_\_\_ от « \_\_\_\_ » \_\_\_\_\_ г.

№	Артикул	Наименование изделия	Кол-во	Примечание

С УСЛОВИЯМИ ГАРАНТИИ, ПРАВИЛАМИ УСТАНОВКИ И ЭКСПЛУАТАЦИИ ОЗНАКОМЛЕН:

ПОКУПАТЕЛЬ: \_\_\_\_\_  
(подпись, ФИО)

ДАТА ПРОДАЖИ: \_\_\_\_\_

НАЗВАНИЕ И АДРЕС ТОРГУЮЩЕЙ ОРГАНИЗАЦИИ

\_\_\_\_\_

М.П.

ПОДПИСЬ ПРОДАВЦА \_\_\_\_\_

**Рекламации и претензии к качеству товара принимаются по:**

**тел. +7 928 456 93 59**

**эл.почта: [servicesteelsun@yandex.ru](mailto:servicesteelsun@yandex.ru)**