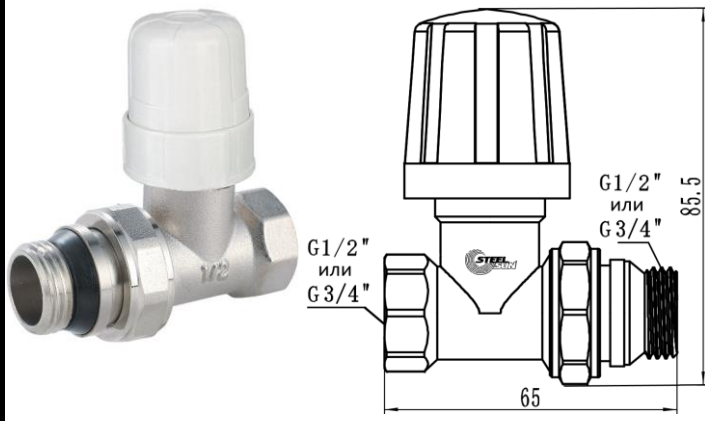
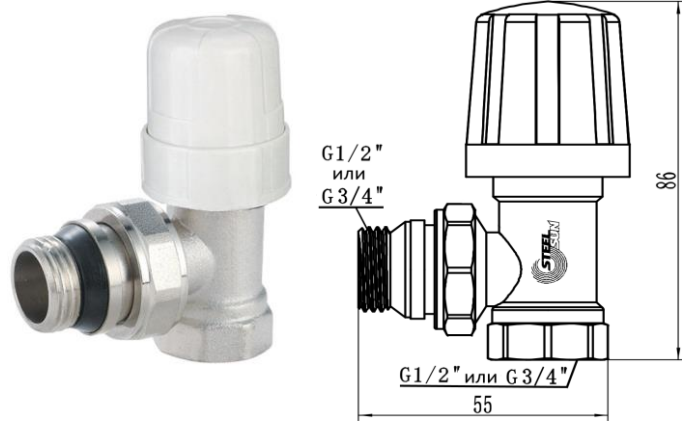


Торговая марка: STEELSUN

**ПРЯМОЙ ВЕНТИЛЬ ТЕРМОСТАТИЧЕСКИЙ
МОДЕЛЬ SLA4030
(варианты размера 1/2" и 3/4")**



**УГЛОВОЙ ВЕНТИЛЬ ТЕРМОСТАТИЧЕСКИЙ
МОДЕЛЬ SLA4029
(варианты размера 1/2" и 3/4")**



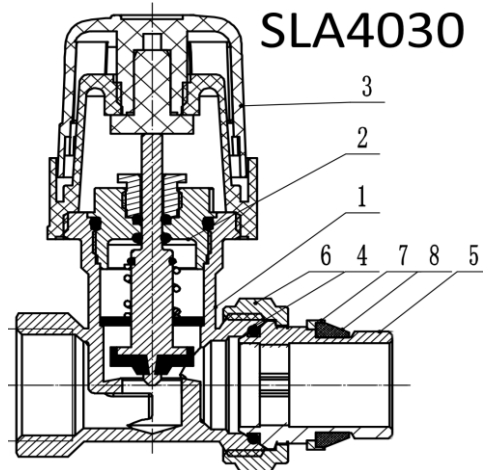
НАЗНАЧЕНИЕ И ОБЛАСТЬ ПРИМЕНЕНИЯ

Термостатические вентили служат для регулирования потока рабочей среды через отопительный прибор системы отопления. Рабочая среда - вода. Регулирование потока может осуществляться:

- при комплектации термостатической головкой - в зависимости от температуры внутреннего воздуха в помещении;

- при комплектации сервоприводом - по команде управляющего автоматического устройства управления (комнатный термостат, блок общедомовой автоматики).

Использование термостатических клапанов с термоголовками позволяет автоматически поддерживать температуру воздуха в помещениях на заданном уровне с точностью до 1 °С что позволяет экономить теплоэнергию, и оберегает от тепловых потерь. Самоуплотняющаяся конструкция полусгона для соединения термостатического вентиля с отопительным прибором, позволяет отказаться от использования при монтаже дополнительного уплотнительного материала.



ТЕХНИЧЕСКИЕ ПАРАМЕТРЫ

Основной материал: латунь

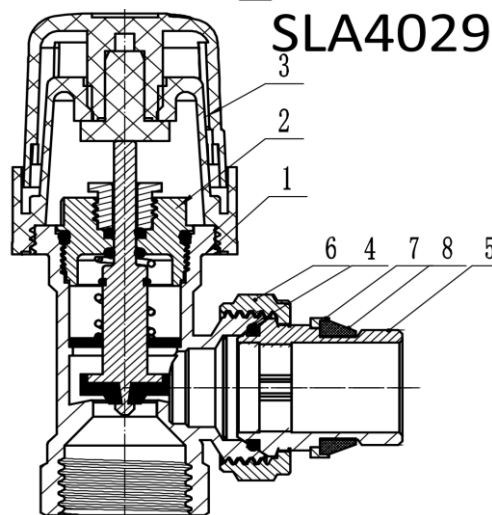
Применимые среды: вода

Максимальное рабочее давление: 16 бар

Рабочая температура: от 2 до 95 °С

Варианты размера термостатических вентиляей: 1/2" и 3/4"

Резьба для подключения термоголовки или сервопривода: М30х1,5



СОСТАВ ТЕРМОСТАТИЧЕСКОГО ВЕНТИЛЯ

№	Наименование	Основной материал
1	Корпус термостатического вентиля	Латунь НРb57-3
2	Втулка	Латунь НРb57-3
3	Колпачок	Пластик
4	Уплотнительное кольцо	Этиленпропиленовый каучук EPDM
5	Штуцер	Латунь НРb57-3
6	Накидная гайка	Латунь НРb57-3
7	Кольцо упорное	Латунь НРb57-3
8	Прокладка антипротечка	Этиленпропиленовый каучук EPDM

ГАРАНТИЙНЫЕ ОБЯЗАТЕЛЬСТВА

Гарантийный срок 24 месяца от даты продажи конечному потребителю, но не более 30 месяцев с момента отгрузки со склада импортера. В течение всего гарантийного срока изготовитель гарантирует нормальную работу изделия и его соответствие требованиям безопасности при соблюдении потребителем правил хранения, транспортировки, монтажа, эксплуатации и обслуживания, указанным в паспорте изделия. Гарантия распространяется на все дефекты, возникшие по вине изготовителя.

Гарантия не распространяется на дефекты в следующих случаях:

- нарушение условий хранения, транспортировки, монтажа, эксплуатации и обслуживания, указанным в паспорте изделия;
- наличие следов воздействия веществ агрессивных к материалам изделия;
- наличие следов механического разрушения;
- наличие повреждений, вызванных пожаром, стихией или иными форс-мажорными обстоятельствами;
- наличие повреждений, вызванных неправильными действиями потребителя;
- наличие следов постороннего вмешательства в конструкцию изделия;
- наличие потускнения или окисления металла, вызванных несоблюдением требований хранения или отсутствием заземления в системе.

Изделие представляет собой технически сложное устройство, которое должно устанавливаться специалистами, имеющими соответствующую квалификацию и опыт работ с данным оборудованием. При предъявлении претензий к качеству товара, покупатель представляет следующие документы:

1. Заявление в произвольной форме, в котором указываются:

- название организации или Ф.И.О. покупателя;
- адрес покупателя и контактный телефон;
- название и адрес организации, производившей монтаж (если установка осуществлялась юрлицом);
- Ф.И.О. и контактный телефон специалиста, осуществившего монтаж;
- адрес установки изделия;
- краткое описание дефекта.

2. Документ, подтверждающий покупку изделия (накладная, кассовый чек, квитанция);

3. Фотографии неисправного изделия в том числе смонтированного в системе (фотографии должны быть качественные, в хорошем разрешении в количестве не менее 3 (трех) шт);

4. Видео изделия, установленного в системе и демонстрирующее дефект при эксплуатации (по возможности).

5. Акт гидравлического испытания системы, в которой монтировалось изделие (в случае проведения гидравлического испытания);

6. Копия гарантийного талона со всеми заполненными графами.

В случае отсутствия в комплектации к продукции технического паспорта изделия, содержащего гарантийный талон, для получения гарантии необходимо распечатать с сайта www.steelsun.ru технический паспорт изделия и гарантийный талон. Продавец вносит в гарантийный талон сведения о приобретенном товаре, прикрепляет чек, накладную или квитанцию об оплате, скрепляет печатью или штампом. Покупатель ставит подпись об ознакомлении с условиями гарантии, правилами установки и эксплуатации.

Рекламации и претензии к качеству товара принимаются по:

тел. +7 928 456 93 59

эл.почта: servicesteelsun@yandex.ru

ГАРАНТИЙНЫЙ ТАЛОН

К документу продажи № _____ от « ____ » _____ г.

№	Артикул	Наименование изделия	Кол-во	Примечание

С УСЛОВИЯМИ ГАРАНТИИ, ПРАВИЛАМИ УСТАНОВКИ И ЭКСПЛУАТАЦИИ ОЗНАКОМЛЕН:

ПОКУПАТЕЛЬ: _____
(подпись, ФИО)

ДАТА ПРОДАЖИ: _____

НАЗВАНИЕ И АДРЕС ТОРГУЮЩЕЙ ОРГАНИЗАЦИИ

М.П.

ПОДПИСЬ ПРОДАВЦА _____

Рекламации и претензии к качеству товара принимаются по:

тел. +7 928 456 93 59

эл.почта: servicesteelsun@yandex.ru