



ГРУППА БЕЗОПАСНОСТИ РАСШИРИТЕЛЬНОГО БАКА

Торговая марка: STEELSUN

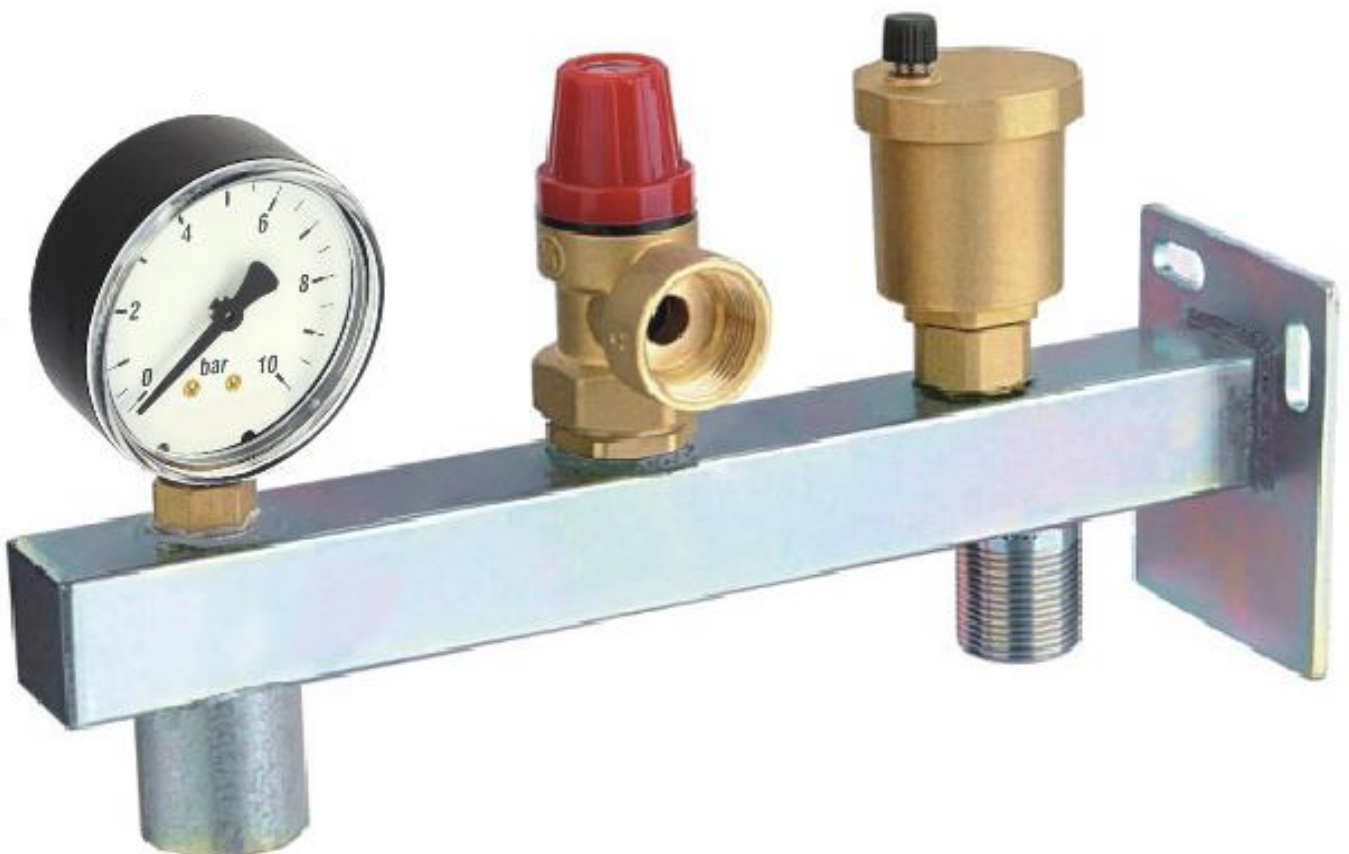
МОДЕЛЬ SLA6503

АРТИКУЛ SLA6503.3

(с предохранительным клапаном 3 бара для котла отопления)

АРТИКУЛ SLA6503.6

(с предохранительным клапаном 6 бар для водонагревателя/бойлера)

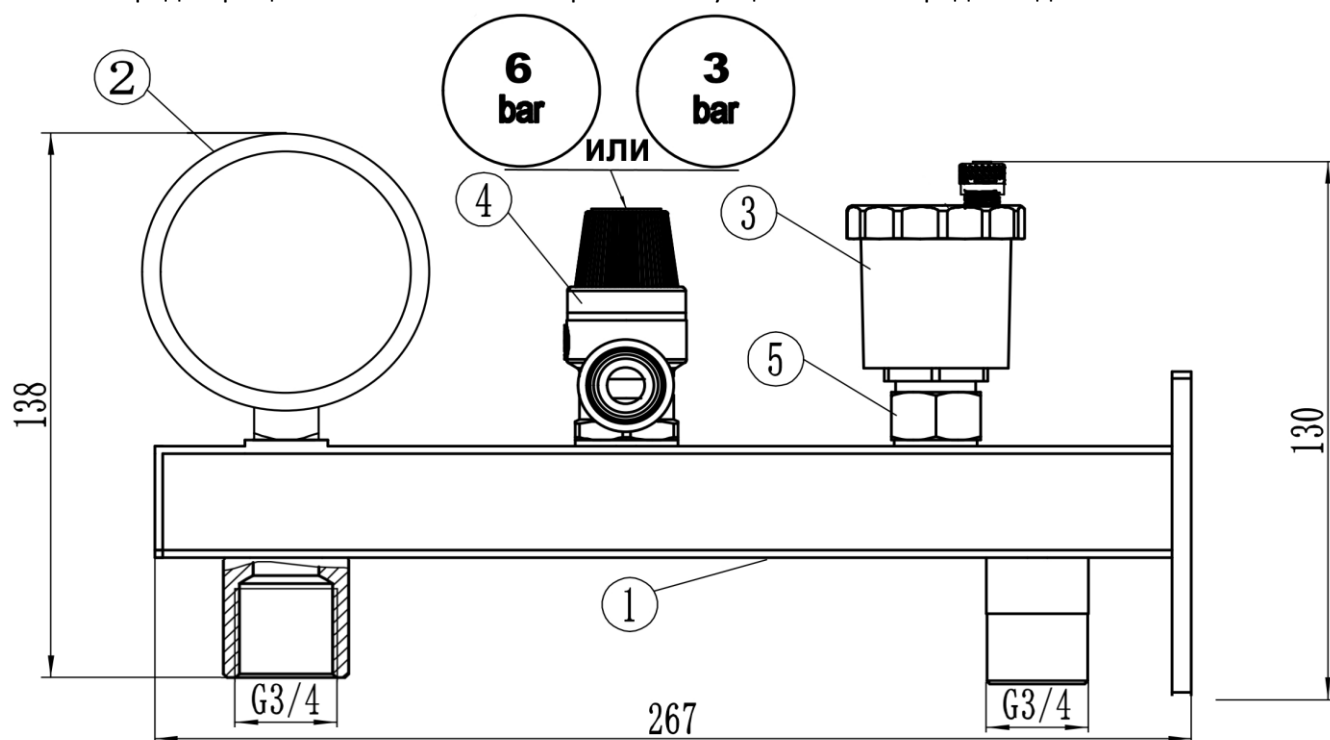


ТЕХНИЧЕСКИЙ ПАСПОРТ

НАЗНАЧЕНИЕ И ОБЛАСТЬ ПРИМЕНЕНИЯ

Группа безопасности расширительного бака предназначена для систем водяного отопления (артикул SLA6503.3) и непитьевого ГВС (артикул SLA6503.6), состоит из предохранительного клапана, автоматического воздухоотводчика и манометра, смонтированных на общем основании — резьбовой консоли. Группа безопасности обеспечивает выполнение следующих функций: защита от превышения давления в системе; отвод из системы воздуха и газов; индикация давления в системе. Основное назначение группы безопасности — предотвращение аварийных ситуаций и улучшение эффективности работы оборудования в целом.

Предохранительный клапан группы безопасности — сбрасывает часть теплоносителя, когда давление в системе достигает критического уровня. Воздухоотводчик группы безопасности — удаляет воздух из отопительной системы. Манометр группы безопасности — оснащён шкалой, которая позволяет контролировать текущее давление теплоносителя в системе. Группа безопасности устанавливается в непосредственной близости от прибора системы отопления или ГВС. При такой установке приборы оперативно реагируют на изменения в системе и предотвращают возникновение аварийных ситуаций. Рабочая среда — вода.



ТЕХНИЧЕСКИЕ ПАРАМЕТРЫ

Рабочая среда: вода
 Основной материал: латунь
 Максимальное давление на разрыв корпуса: 10 бар
 Рабочая температура: от 1 до 90 °С
 В комплекте предохранительный клапан: 3 бара (артикул SLA6503.3) или 6 бар (артикул SLA6503.6)
 Диапазон шкалы манометра: 6 бар

СОСТАВ ГРУППЫ БЕЗОПАСНОСТИ

| № | Наименование | Основной материал |
|---|----------------------------|------------------------------------|
| 1 | Резьбовая консоль | Латунь НРb57-3 |
| 2 | Манометр | Латунь, пластик, нержавеющая сталь |
| 3 | Воздухоотводчик автоматич. | Латунь НРb57-3 |
| 4 | Предохранительный клапан | Латунь НРb57-3, пластик |
| 5 | Обратный клапан | Латунь НРb57-3 |

РЕКОМЕНДАЦИИ ПО МОНТАЖУ

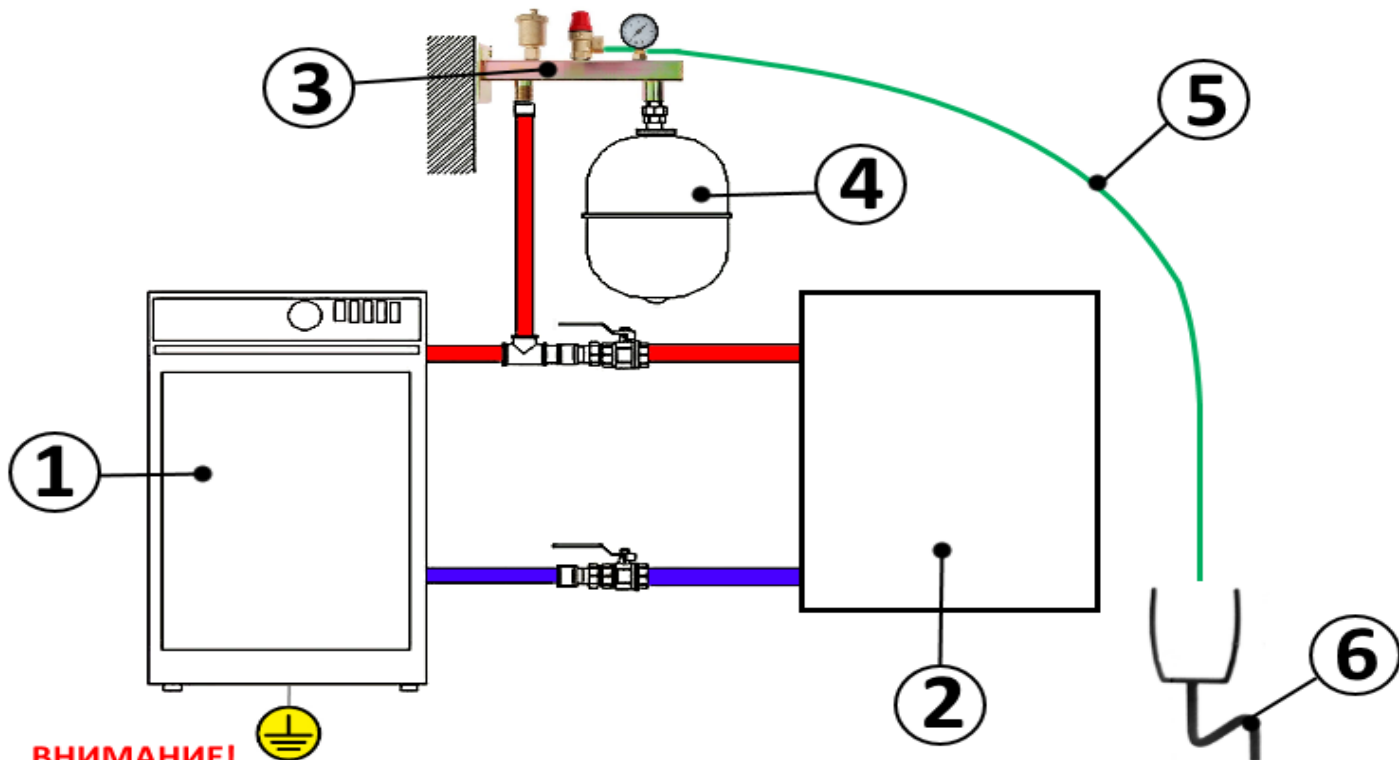
Монтаж и пуск в эксплуатацию должен быть осуществлен специалистами, имеющими соответствующую квалификацию и опыт работ с данным оборудованием.

Группа безопасности должна ставиться на выходе из теплогенератора или бойлера или на входе водопроводной воды в водонагреватель / бойлер. На участке между группой безопасности и защищаемым агрегатом не должно быть водозапорной арматуры. Группа безопасности устанавливается так, чтобы воздухоотводчик и предохранительный клапан находились строго в вертикальном положении, а манометр направлен в сторону наблюдателя.

При соединении сбросного патрубка предохранительного клапана с дренажной или канализационной системой, это соединение должно производиться с разрывом струи.

ПРИМЕРЫ УСТАНОВКИ ГРУППЫ БЕЗОПАСНОСТИ

Схема 1. АРТИКУЛ SLA6503.3 (с предохранительным клапаном 3 бара для котла отопления)

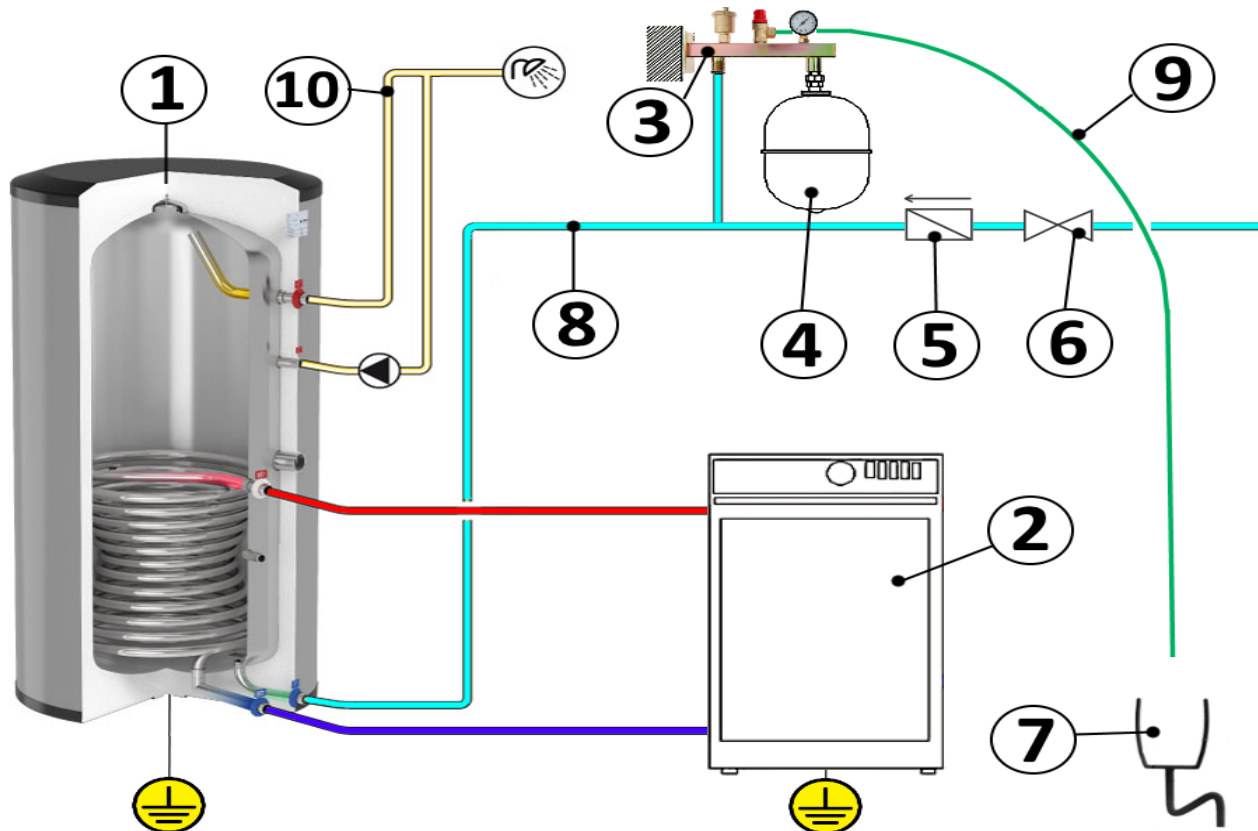


ВНИМАНИЕ!

Требуется обязательное заземление основных компонентов системы отопления!

- | | | |
|-----------------------|----------------------|--|
| 1. Котел | 2. Система отопления | 3. Группа безопасности артикул SLA6503.3 |
| 4. Расширительный бак | 5. Сливной шланг | 6. Сливная линия в канализационную систему |

Схема 2. АРТИКУЛ SLA6503.6 (с предохранительным клапаном 6 бар для водонагревателя, бойлера)



ВНИМАНИЕ! Требуется обязательное заземление основных компонентов системы отопления!

- | | | | |
|--------------------------------|------------------|--|-----------------------|
| 1. Бойлер | 2. Котел | 3. Группа безопасности артикул SLA6503.6 | 4. Расширительный бак |
| 5. Обратный клапан | 6. шаровый кран | 7. Сливная линия в канализационную систему | |
| 8. Холодная водопроводная вода | 9. Сливной шланг | 10. ГВС и рециркуляция | |

УКАЗАНИЯ ПО ЭКСПЛУАТАЦИИ И ТЕХНИЧЕСКОМУ ОБСЛУЖИВАНИЮ

Изделия должны устанавливаться только в помещениях с положительной температурой и эксплуатироваться при температуре и давлении, изложенных в настоящем паспорте. Во избежание прикипания золотника предохранительного клапана рекомендуется периодически (не реже 1 раза в месяц) производить принудительное его открывание. Для этого ручку клапана следует повернуть по часовой стрелке до щелчка. На период заполнения системы теплоносителем воздухоотводчик рекомендуется закрыть, а выпуск воздуха производить через специальный штуцер, врезанный в верхнюю точку системы. Для отключения воздухоотводчика его колпачок следует закрутить до упора.

Во избежание повреждения манометра систему рекомендуется снабдить гасителем гидравлических ударов.

УСЛОВИЯ ХРАНЕНИЯ И ТРАНСПОРТИРОВКИ

Изделия должны храниться в упаковке предприятия-изготовителя по условиям хранения 3 по ГОСТ 15150.

Транспортировка изделий должна осуществляться в соответствии с условиями 5 по ГОСТ 15150.

УТИЛИЗАЦИЯ

Утилизация изделия (переплавка, захоронение, перепродажа) производится в порядке, установленном Законами РФ от 22 августа 2004 г. № 122-ФЗ «Об охране атмосферного воздуха», от 10 января 2003 г. № 15-ФЗ «Об отходах производства и потребления», а также другими российскими и региональными нормами, актами, правилами, распоряжениями и пр., принятыми во исполнение указанных законов.

ГАРАНТИЙНЫЕ ОБЯЗАТЕЛЬСТВА

Гарантийный срок 24 месяца от даты продажи конечному потребителю, но не более 30 месяцев с момента отгрузки со склада импортера. В течение всего гарантийного срока изготовитель гарантирует нормальную работу изделия и его соответствие требованиям безопасности при соблюдении потребителем правил хранения, транспортировки, монтажа, эксплуатации и обслуживания, указанным в паспорте изделия. Гарантия распространяется на все дефекты, возникшие по вине изготовителя.

Гарантия не распространяется на дефекты в следующих случаях:

- нарушение условий хранения, транспортировки, монтажа, эксплуатации и обслуживания, указанным в паспорте изделия;
- наличие следов воздействия веществ агрессивных к материалам изделия;
- наличие следов механического разрушения;
- наличие повреждений, вызванных пожаром, стихией или иными форс-мажорными обстоятельствами;
- наличие повреждений, вызванных неправильными действиями потребителя;
- наличие следов постороннего вмешательства в конструкцию изделия;
- наличие потускнения или окисления металла, вызванных несоблюдением требований хранения или отсутствием заземления в системе.

Изделие представляет собой технически сложное устройство, которое должно устанавливаться специалистами, имеющими соответствующую квалификацию и опыт работ с данным оборудованием. При предъявлении претензий к качеству товара, покупатель представляет следующие документы:

1. Заявление в произвольной форме, в котором указываются:

- название организации или Ф.И.О. покупателя;
- адрес покупателя и контактный телефон;
- название и адрес организации, производившей монтаж (если установка осуществлялась юрлицом);
- Ф.И.О. и контактный телефон специалиста, осуществившего монтаж;
- адрес установки изделия;
- краткое описание дефекта.

2. Документ, подтверждающий покупку изделия (накладная, кассовый чек, квитанция);

3. Фотографии неисправного изделия в том числе смонтированного в системе (фотографии должны быть

качественные, в хорошем разрешении в количестве не менее 3 (трех) шт);

4. Видео изделия, установленного в системе и демонстрирующее дефект при эксплуатации (по возможности).

5. Акт гидравлического испытания системы, в которой монтировалось изделие (в случае проведения гидравлического испытания);

6. Копия гарантийного талона со всеми заполненными графами.

В случае отсутствия в комплектации к продукции технического паспорта изделия, содержащего гарантийный талон, для получения гарантии необходимо распечатать с сайта www.steelsun.ru технический паспорт изделия и гарантийный талон. Продавец вносит в гарантийный талон сведения о приобретенном товаре, прикрепляет чек, накладную или квитанцию об оплате, скрепляет печатью или штампом. Покупатель ставит подпись об ознакомлении с условиями гарантии, правилами установки и эксплуатации.

Рекламации и претензии к качеству товара принимаются по:

тел. +7 928 456 93 59

эл.почта: servicesteelsun@yandex.ru

ГАРАНТИЙНЫЙ ТАЛОН

К документу продажи № _____ от « ____ » _____ г.

| № | Артикул | Наименование изделия | Кол-во | Примечание |
|---|---------|----------------------|--------|------------|
| | | | | |
| | | | | |
| | | | | |
| | | | | |
| | | | | |
| | | | | |
| | | | | |
| | | | | |
| | | | | |

С УСЛОВИЯМИ ГАРАНТИИ, ПРАВИЛАМИ УСТАНОВКИ И ЭКСПЛУАТАЦИИ ОЗНАКОМЛЕН:

ПОКУПАТЕЛЬ: _____
(подпись, ФИО)

ДАТА ПРОДАЖИ: _____

НАЗВАНИЕ И АДРЕС ТОРГУЮЩЕЙ ОРГАНИЗАЦИИ

М.П.

ПОДПИСЬ ПРОДАВЦА _____

Рекламации и претензии к качеству товара принимаются по:

тел. +7 928 456 93 59

эл.почта: servicesteelsun@yandex.ru